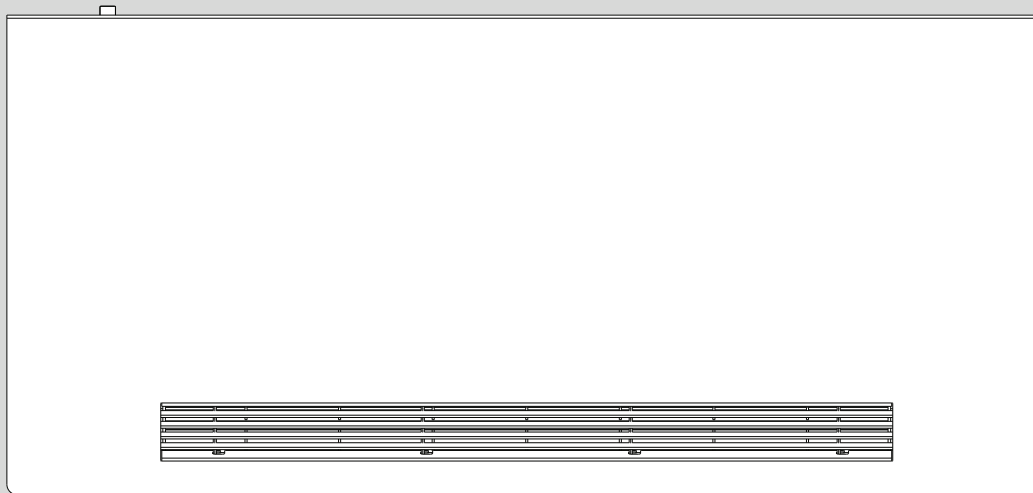
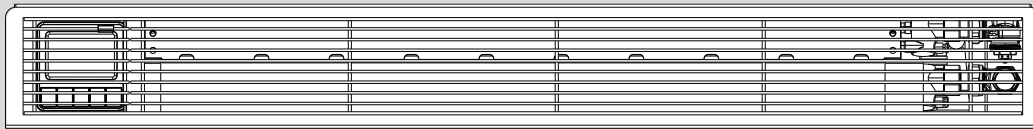


THERMOBREEZE



Inhoud	
Doel van deze handleiding.....	3
Veiligheidsinstructies.....	4
Fabrikantenverklaring	5
Technische specificaties.....	6
Kenmerken & specificaties	6
Modeloverzicht	7
Drukverliezen	7
Installatie van het toestel.....	9
Inhoud van de verpakking.....	9
Het toestel uitpakken	10
Vorbereiding.....	11
Installatievereisten	11
Montage	12
Aansluiting op het verwarmings-/koelsysteem.....	14
Elektrische aansluiting.....	17
Behuizing monteren.....	19
Bediening en instellingen.....	20
Overzicht bedieningspaneel	20
Bediening	20
Parameterinstellingen.....	23
Foutcodes en waarschuwingen	23
Onderhoud en reiniging	24
Probleemoplossing	27
Garantie.....	28

Doel van deze handleiding

Lees deze handleiding zorgvuldig en volledig vóór u begint met de installatie, ingebruikname of het onderhoud van het toestel.

Een correcte, geoptimaliseerde en veilige werking is alleen gegarandeerd wanneer alle instructies, veiligheidsvoorschriften en aanbevelingen in dit document strikt worden opgevolgd.

Het niet naleven van veiligheidsinstructies, installatievoorschriften, waarschuwingen of belangrijke opmerkingen kan leiden tot letsel, schade aan het toestel of een verminderde werking.

Bewaar deze handleiding op een veilige plaats voor toekomstig gebruik. Zorg ervoor dat zij steeds toegankelijk is voor iedereen die het toestel bedient of onderhoudt. De handleiding is ook beschikbaar op onze website.

Opmerking: De fabrikant aanvaardt geen enkele aansprakelijkheid voor letsel of schade die voortvloeit uit het niet opvolgen van deze instructies.

Veiligheidsinstructies

Lees en volg onderstaande veiligheidsinstructies zorgvuldig om persoonlijk letsel, schade aan het toestel of storingen te voorkomen. Deze richtlijnen zijn van toepassing op installatie, gebruik, onderhoud en demontage:

- Dit toestel mag uitsluitend worden gebruikt voor het doel waarvoor het is ontworpen, en enkel volgens de aanwijzingen in deze handleiding.
- Onjuist gebruik kan leiden tot letsel, materiële schade of ernstige storingen.
- Dit toestel mag worden gebruikt door kinderen vanaf 8 jaar, evenals door personen met beperkte fysieke, zintuiglijke of geestelijke vermogens, of met onvoldoende ervaring en kennis, mits zij onder toezicht staan of instructies hebben gekregen over het veilig gebruik van het toestel en de bijbehorende gevaren begrijpen.
- Kinderen mogen niet met het toestel spelen, ook niet onder toezicht.
- Reiniging en onderhoud mogen niet door kinderen worden uitgevoerd zonder toezicht.
- Installatie- en reparatiewerkzaamheden moeten worden uitgevoerd door gekwalificeerd personeel, in overeenstemming met nationale en Europese voorschriften.
- Breng geen wijzigingen aan en probeer het toestel niet te manipuleren. Niet-goedgekeurde aanpassingen kunnen de veiligheid en prestaties in gevaar brengen en maken de garantie ongeldig.
- Zorg ervoor dat de elektrische installatie voldoet aan de geldende nationale normen.
- Het toestel is uitsluitend ontworpen voor wandmontage.
- Monteer het toestel niet onder of boven een stopcontact.
- Sluit het toestel alleen aan op een netspanning zoals vermeld op het typeplaatje. Gebruik geschikte zekeringen of stroomonderbrekers.
- Steek geen voorwerpen in de luchtinlaat of -uitlaat aan de voor- of bovenzijde van het toestel.
- Stel het toestel niet bloot aan regen, overmatige vochtigheid of extreme temperaturen.
- Houd brandbare materialen en objecten die de luchtstroom kunnen belemmeren uit de buurt van het toestel.
- Bij storing, ongebruikelijke geluiden, rookontwikkeling of geur dient u het toestel onmiddellijk uit te schakelen en los te koppelen van de stroomvoorziening.
- Voor een veilige werking moet het toestel regelmatig worden geïnspecteerd en onderhouden, zoals beschreven in deze handleiding.

Fabrikantenverklaring

SRG verklaart dat de ThermoBreeze het CE-label draagt en is ontworpen, geproduceerd en gecommercialiseerd in overeenkomst met volgende EEC-normen:

- Laagspanningsrichtlijn (2014/35/EU)
- EMC-richtlijn (2014/30/EU)
- RoHS-richtlijn (2011/65/EU)

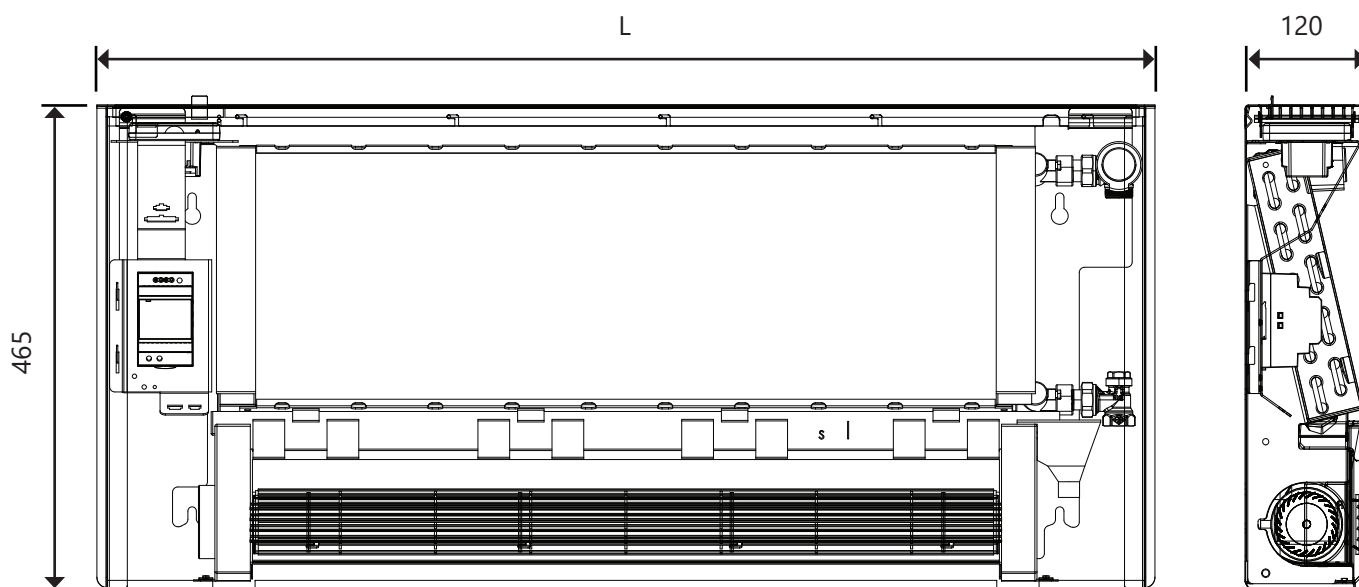
Symbolen en waarschuwingen

Het volgende symbool wordt in deze handleiding gebruikt om belangrijke veiligheidsinstructies en voorzorgsmaatregelen te benadrukken:



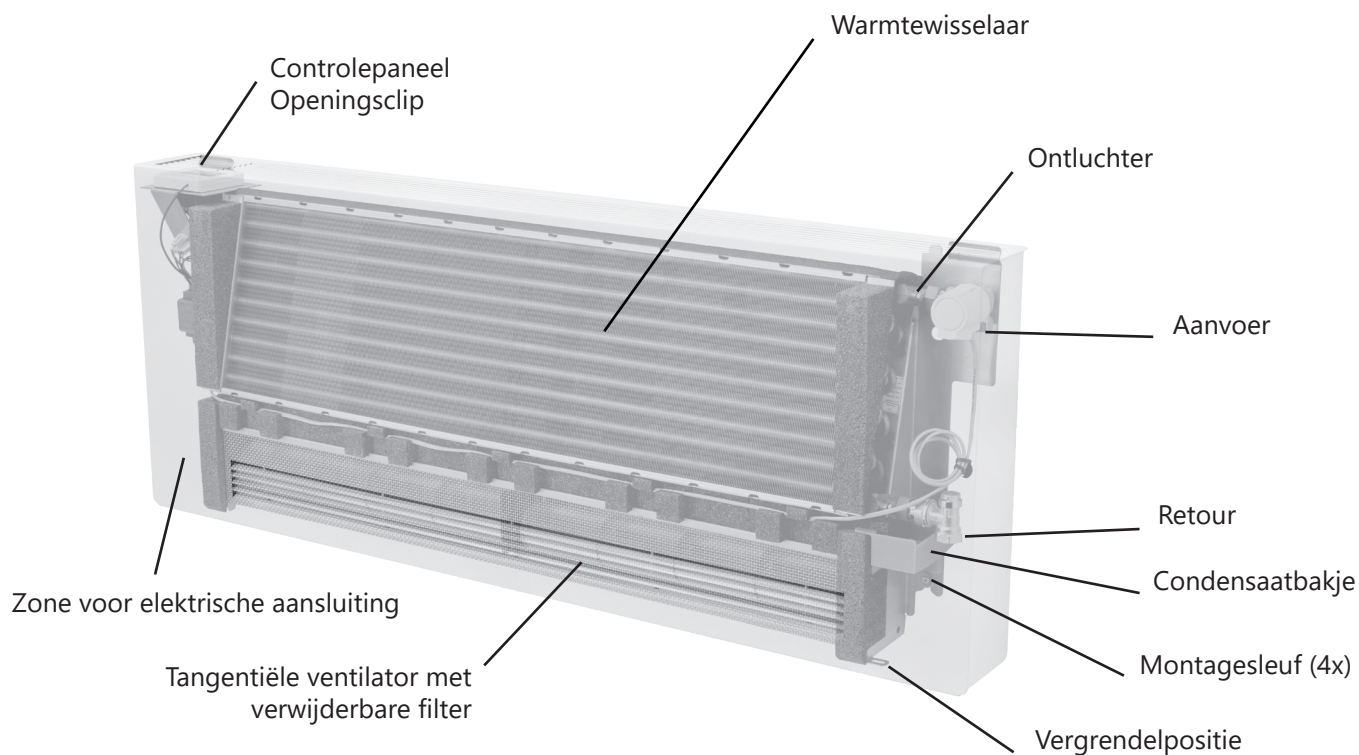
Technische specificaties

Kenmerken & specificaties

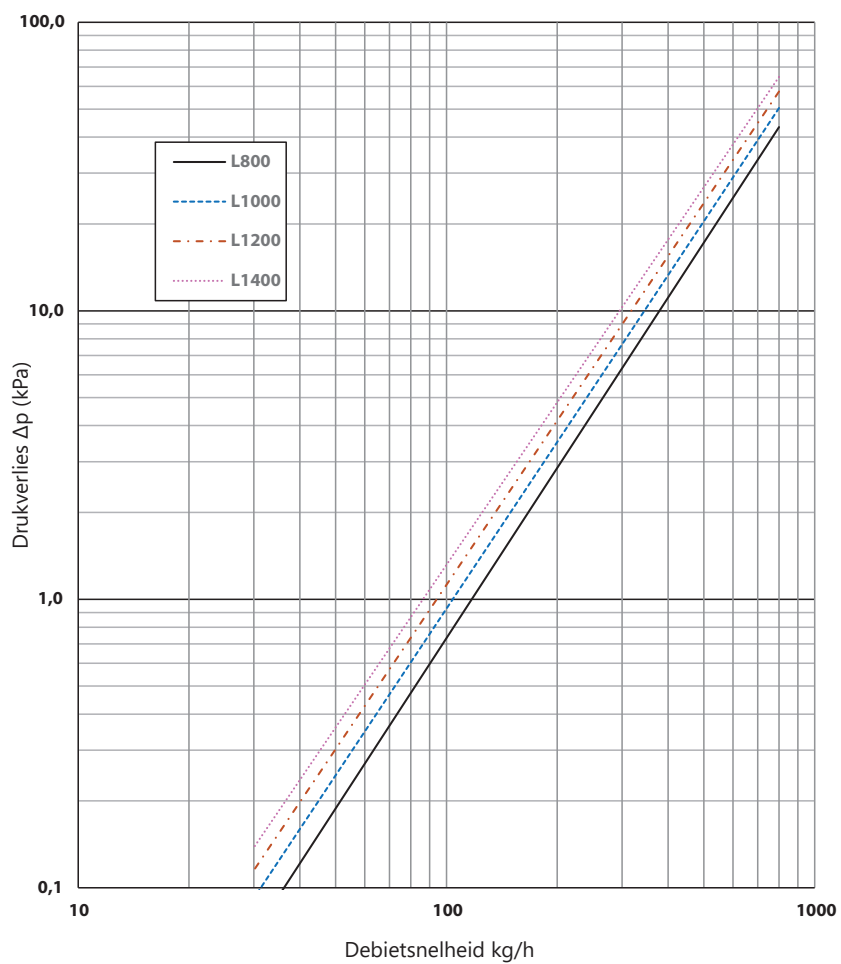


Model	ThermoBreeze			
Lengte behuizing (mm)	800	1000	1200	1400
Waterinhoud (Liter)	0,7	0,9	1,2	1,4
Gewicht (kg)	14,1	16,6	19,0	21,4
Ventilator type	1 tangentiële ventilator			
Max. werkdruk (Bar)	10			
Max. watertemperatuur (°C)	65			
Min. watertemperatuur (°C)	5			
Aansluiting	1/2" binnendraad			
Voeding	220-240V ~50Hz			
Stand-by verbruik (Watt)	0,75			
Max. elektrisch verbruik (Watt)	19	29	33	42
Beschermingsklasse	Klasse I - IPX0			
Geluidsdrukkniveau (min - nom - max dB(A))*	9,3	12,8	16,2	19,7
	35,0	36,9	38,7	40,6
	50,7	51,5	52,2	53,0
Omgevingstemperatuurbereik (°C)	5°C tot 55°C			
* Geluidsdrukkniveaus berekend op een afstand van 1 m, gebaseerd op gemeten geluidsvermogen volgens EN 12102. Werkelijke waarden kunnen variëren afhankelijk van de installatieomgeving.				

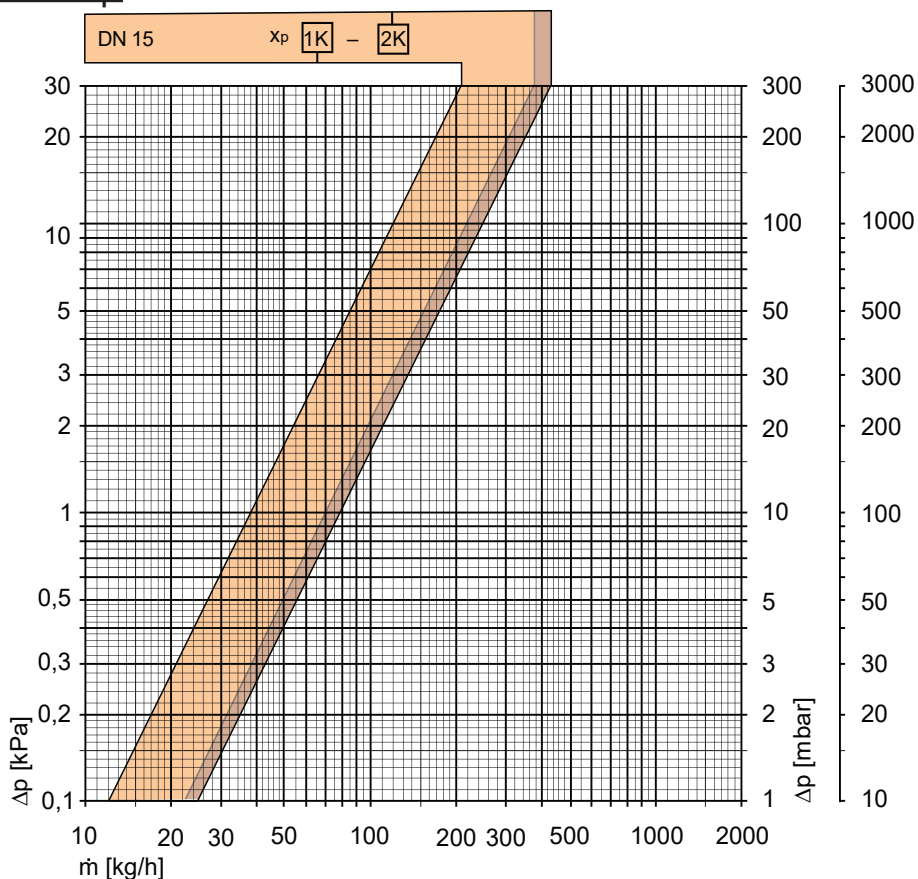
Modeloverzicht



Drukverliezen Warmtewisselaar

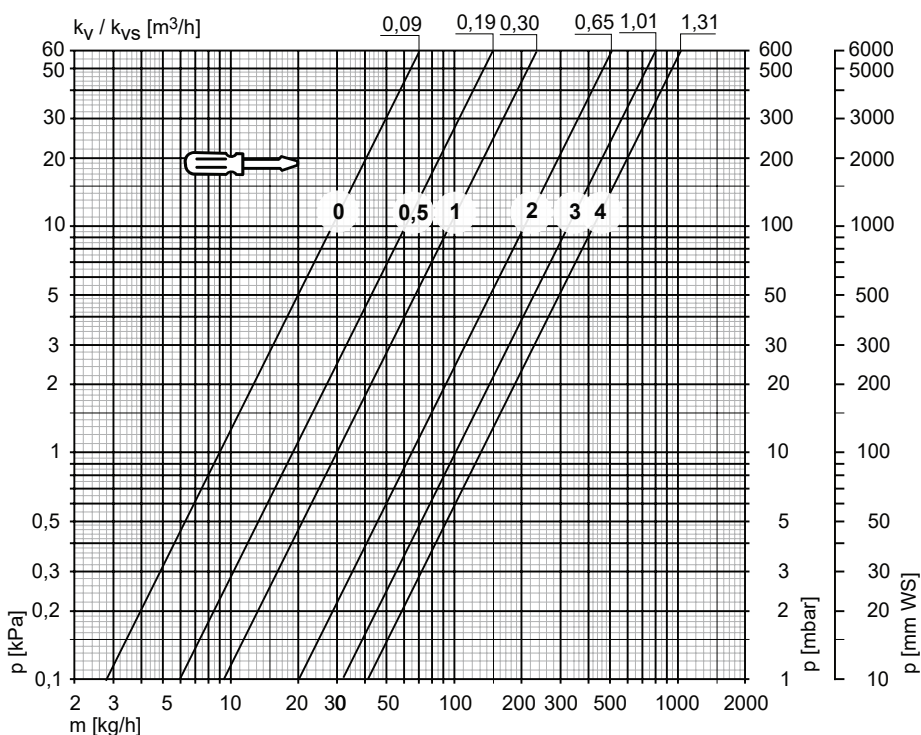


Thermostatische klep



	kv P-Band [K]			Kvs
	1,0	1,5	2,0	
DN 15	0,38	0,59	0,79	1,50

Instel- en afsluitbaar voetventiel

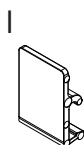
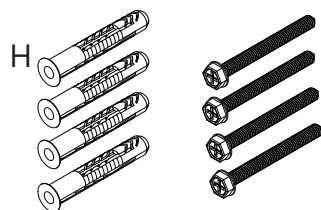
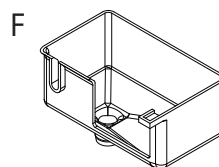
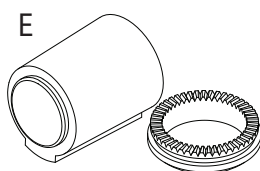
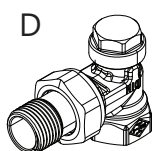
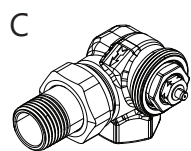
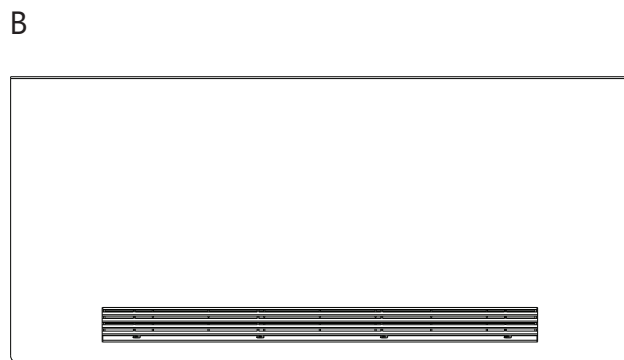
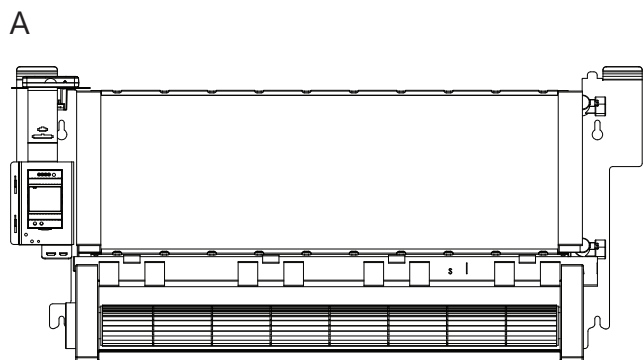


Volg de diagonale lijnen om het aantal omwentelingen tegen de klok in te bepalen.

Installatie van het toestel

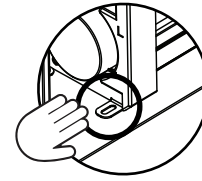
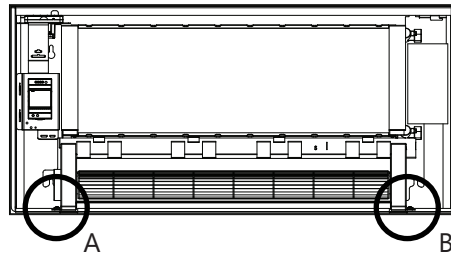
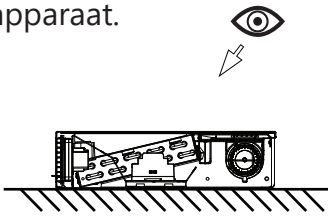
Inhoud van de verpakking

- A. Binnenwerk
- B. Behuizing
- C. Thermostatische afsluiter
- D. Instel- en afsluitbaar voetventiel
- E. Thermoelektrische actuator en adapterring
- F. Condensaatbakje
- G. Vergrendelingsschroeven
- H. Wandpluggen (Ø 8) en montageschroeven
- I. Openingsclip
- J. Installatie- en gebruikshandleiding
- K. Montagesjabloon

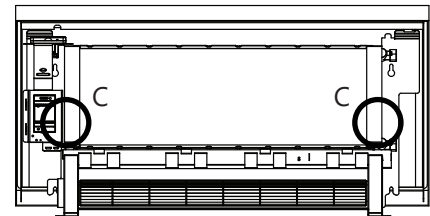
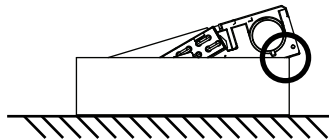
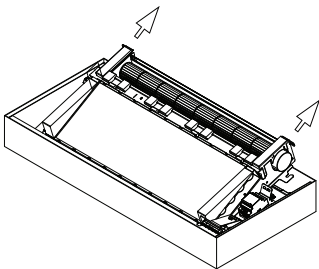


Het toestel uitpakken

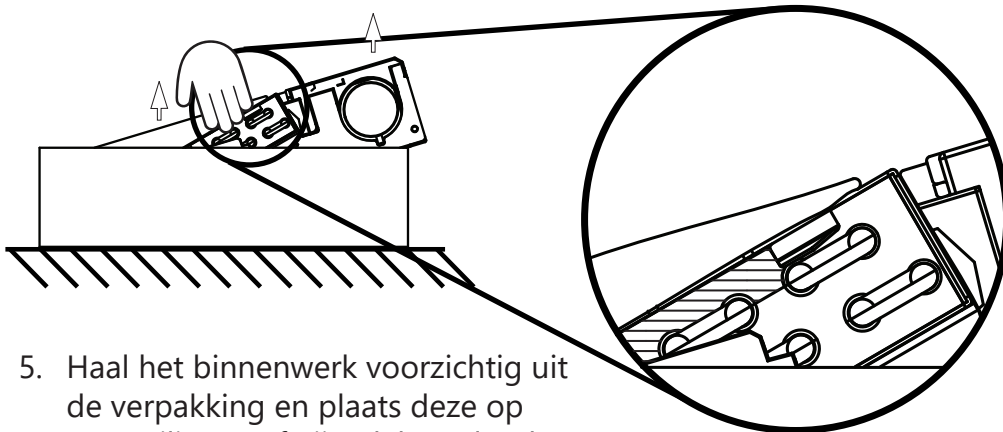
Inspecteer het apparaat en alle onderdelen op zichtbare schade. Installeer het apparaat niet als er schade wordt aangetroffen. Draag handschoenen bij het hanteren van het apparaat.



1. Plaats de verpakking op een vlakke ondergrond en verwijder de accessoires.
2. Pak het binnenwerk vast aan de twee onderste lipjes (A en B).



3. Trek het binnenwerk naar voren totdat de onderkant op de rand van de doos rust.
4. Plaats uw handen aan de buitenzijden (Positie C) van de warmtewisselaar en de zwarte EPP-schuimhoeken.



5. Haal het binnenwerk voorzichtig uit de verpakking en plaats deze op een veilige, stofvrije plek totdat de installatie plaatsvindt.

Vorbereiding

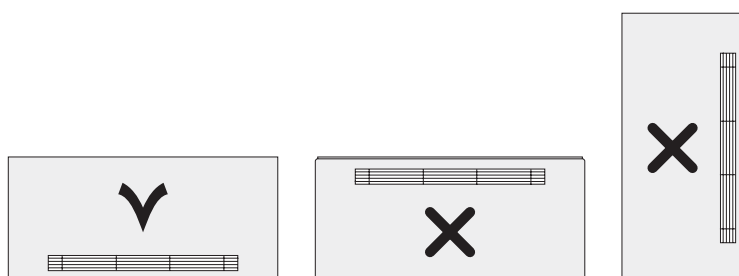
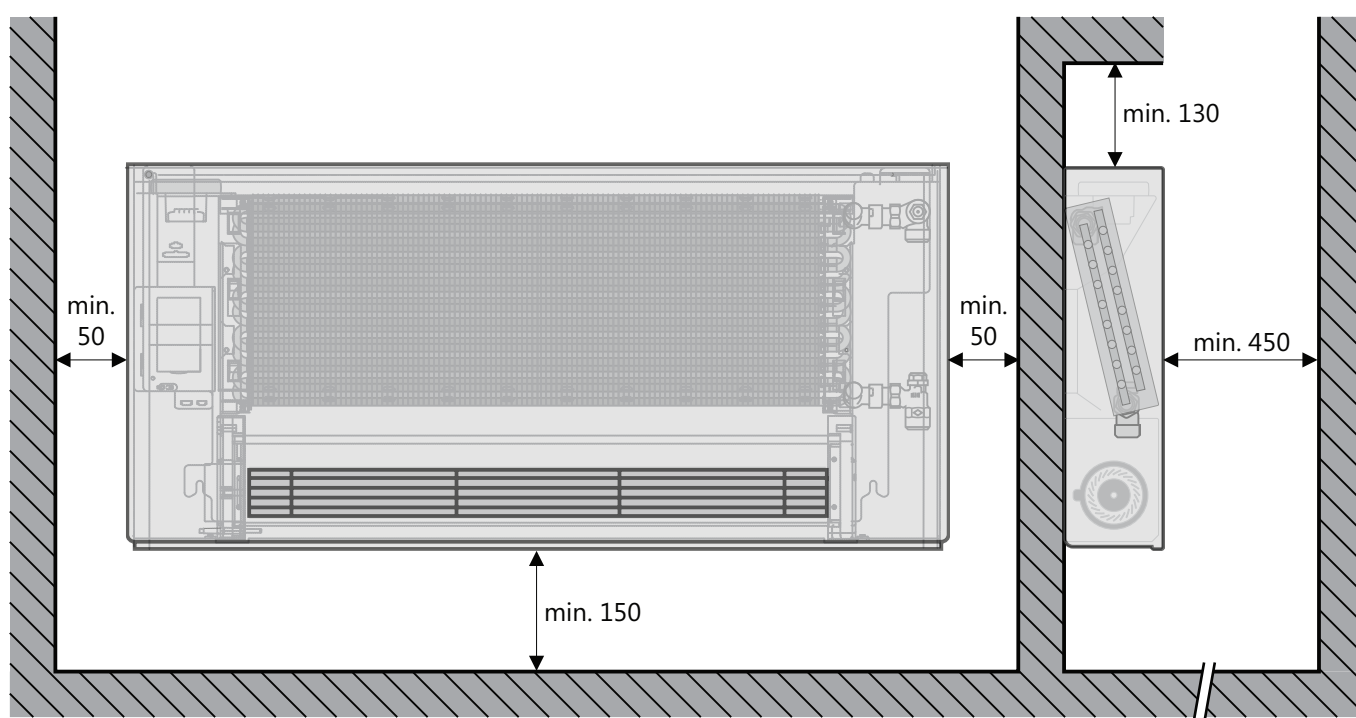
Middenaansluiting (Optioneel)

Als de optionele middenaansluiting wordt gebruikt, dient deze eerst te worden gemonteerd. Raadpleeg de betreffende handleiding voor de juiste instructies.

Installatievereisten

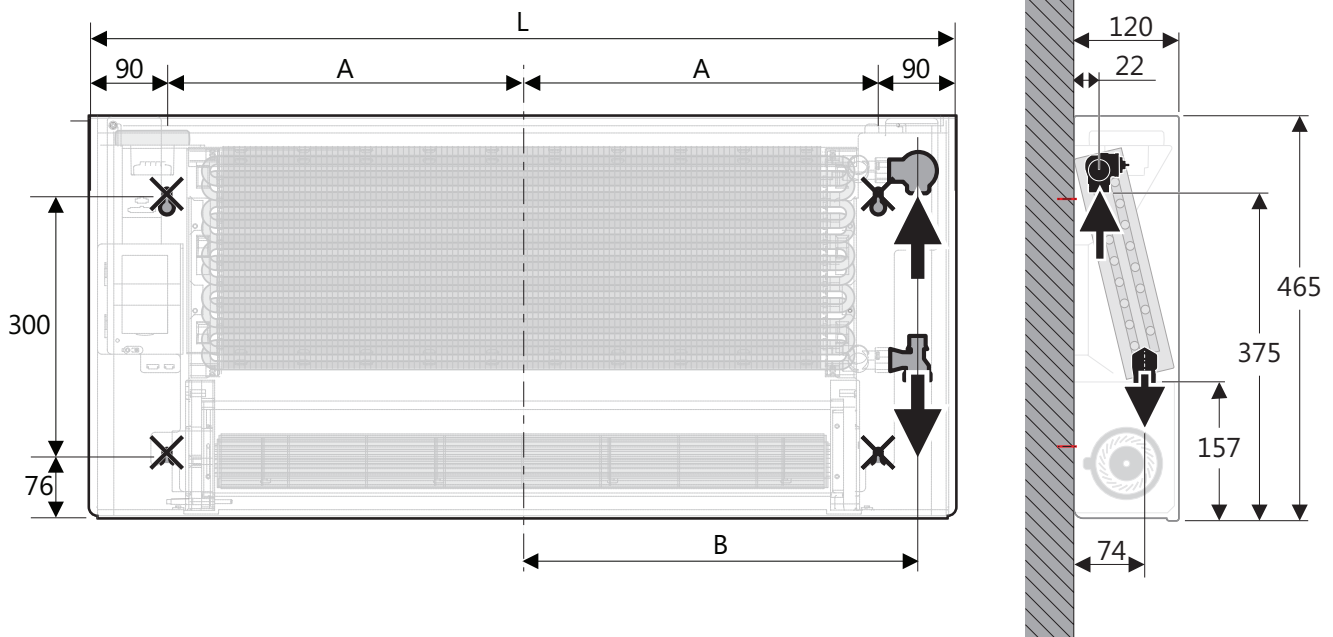
Zorg voor voldoende vrije ruimte rondom meubels of andere obstakels. Het apparaat moet toegankelijk blijven voor onderhoud en reparaties.

Monteer het apparaat niet tegen het plafond — uitsluitend wandmontage.



Montage

Bevestigings- en aansluitpunten



L	800	1000	1200	1400
A	310	410	510	610
B	375	475	575	675

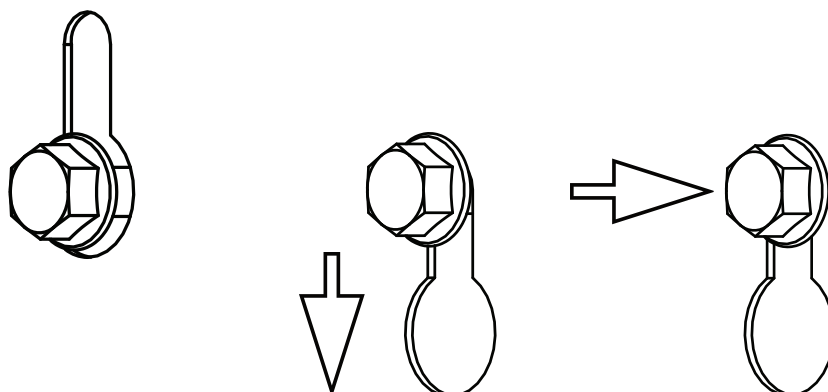
X = Posities van boorgaten

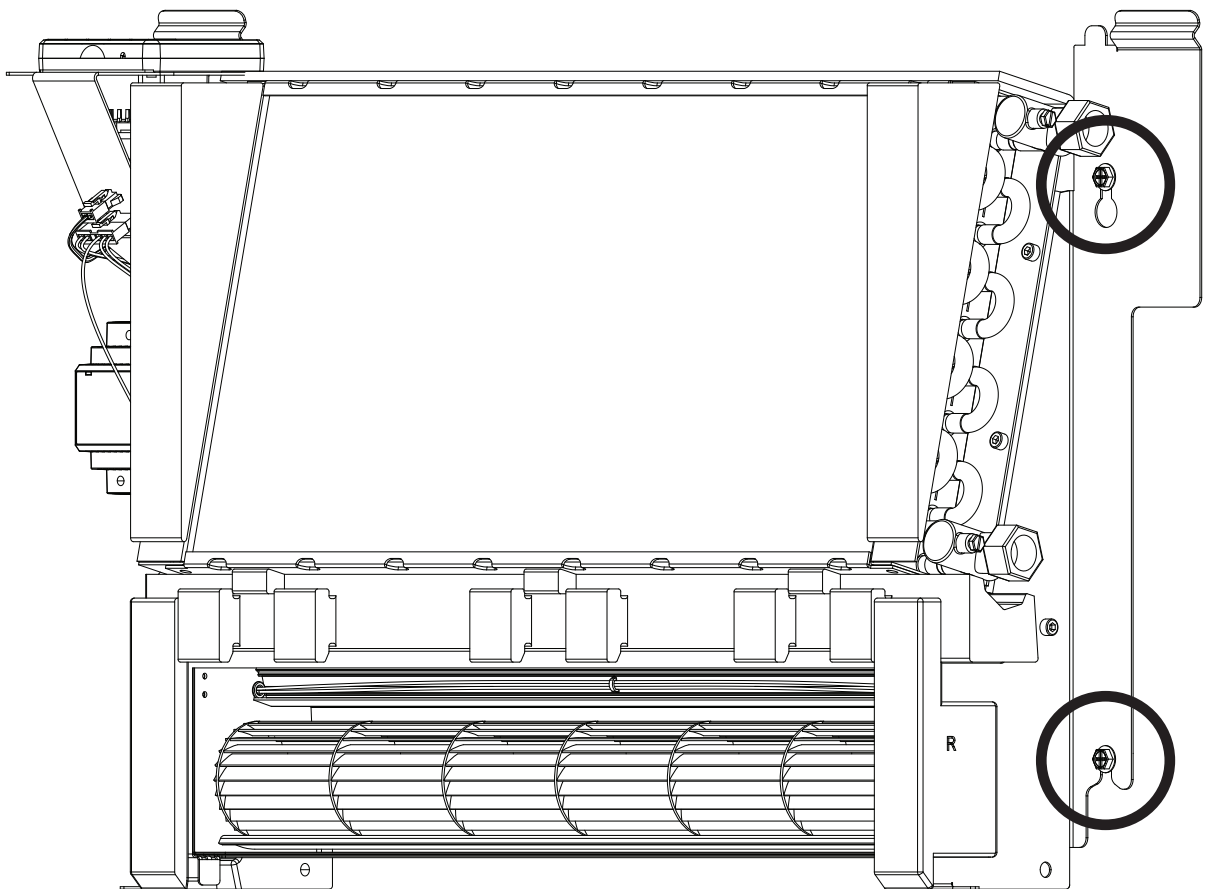
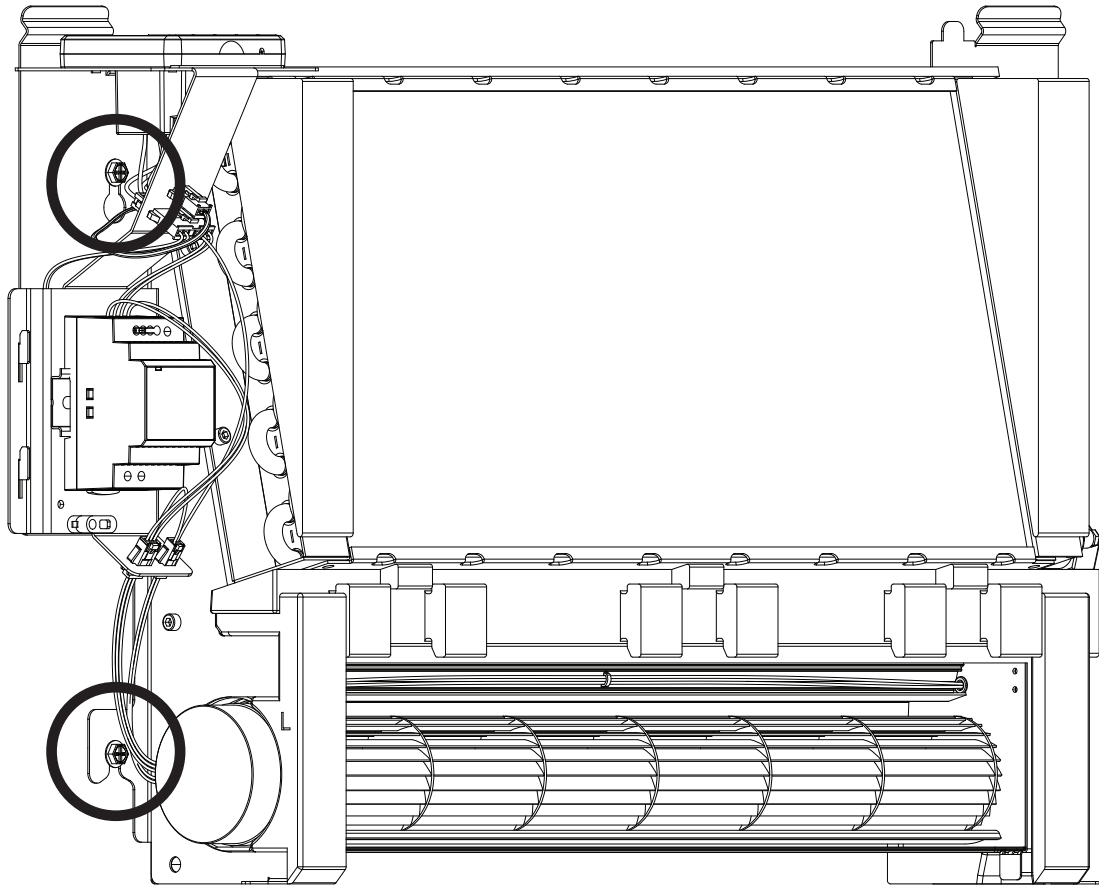
↑ = Wateraansluitingen

Installatie op de muur

Monteer het product op een vlakke, verticale wand in de juiste positie.

1. Boor de \varnothing 8mm bevestigingsgaten volgens bovenstaande illustratie of het meegeleverde montagesjabloon.
2. Plaats de pluggen. Schroef de schroeven gedeeltelijk in, zodat er een afstand van ongeveer 5 mm tussen schroefkop en wand blijft.
3. Hang het binnenwerk aan de schroeven en controleer of deze waterpas en stabiel hangt.
4. Draai alle vier de bevestigingsschroeven volledig aan.





Aansluiting op het verwarmings-/koelsysteem

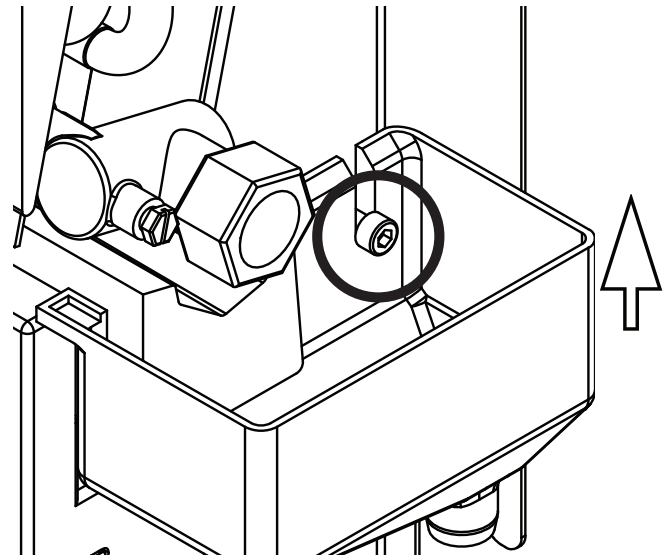
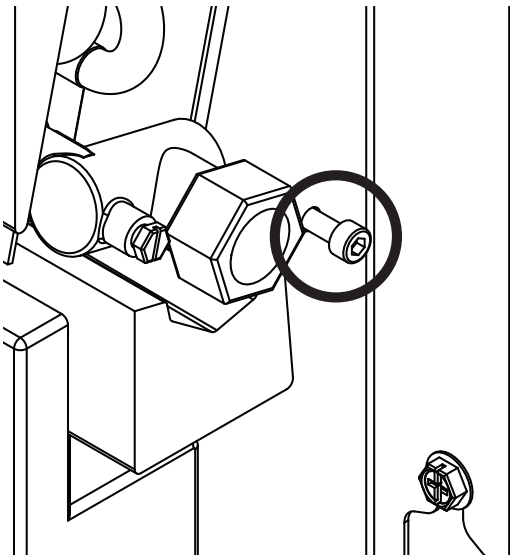
Deep Cooling-voorzorgsmaatregelen



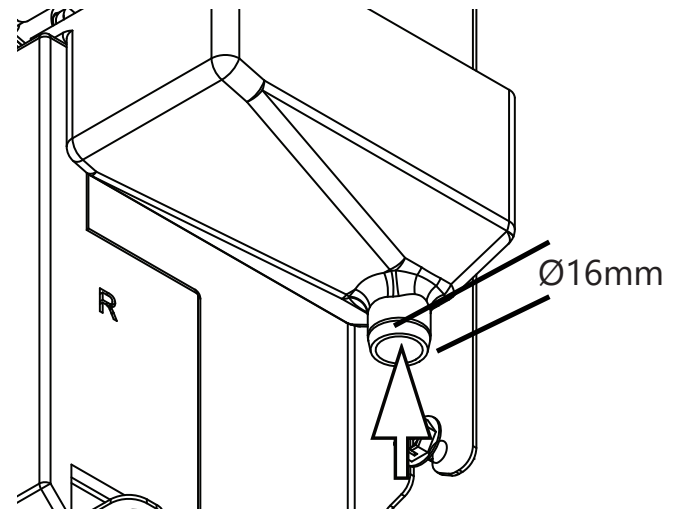
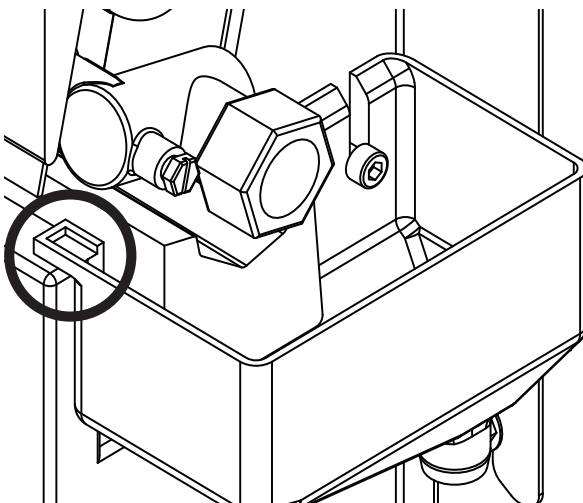
Wanneer er gekoeld wordt onder het dauwpunt, moet het toestel worden aangesloten op de afvalwaterafvoer van het gebouw. Plaats hiervoor onderstaand condensaatbakje en voorzie de nodige isolatie op aan- en afvoer.

Installatie condensaatbakje

1. Draai de zeskantschroef los en vervang deze door een van de drie M5x16-schroeven uit het accessoirezakje. Draai deze een paar millimeter in.
2. Plaats het bakje onder de schroef en duw omhoog, zodat de schroef in de uitsparing van het bakje schuift.



3. Draai de schroef stevig vast wanneer de bovenste linker lip van het condensaatbakje op de zwarte EPP-schuimhouder rust. Het bakje moet waterpas hangen en stevig op zijn plaats blijven.
4. Sluit de afvoerbuis met een binnendiameter van 16 mm rechtstreeks aan op de afvoeraansluiting van het bakje. Klem de verbinding goed vast om lekkages te voorkomen.

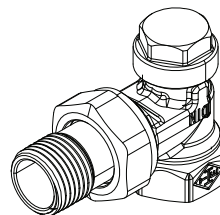
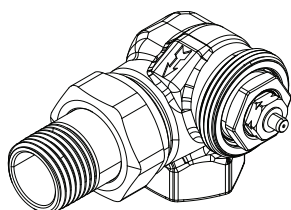
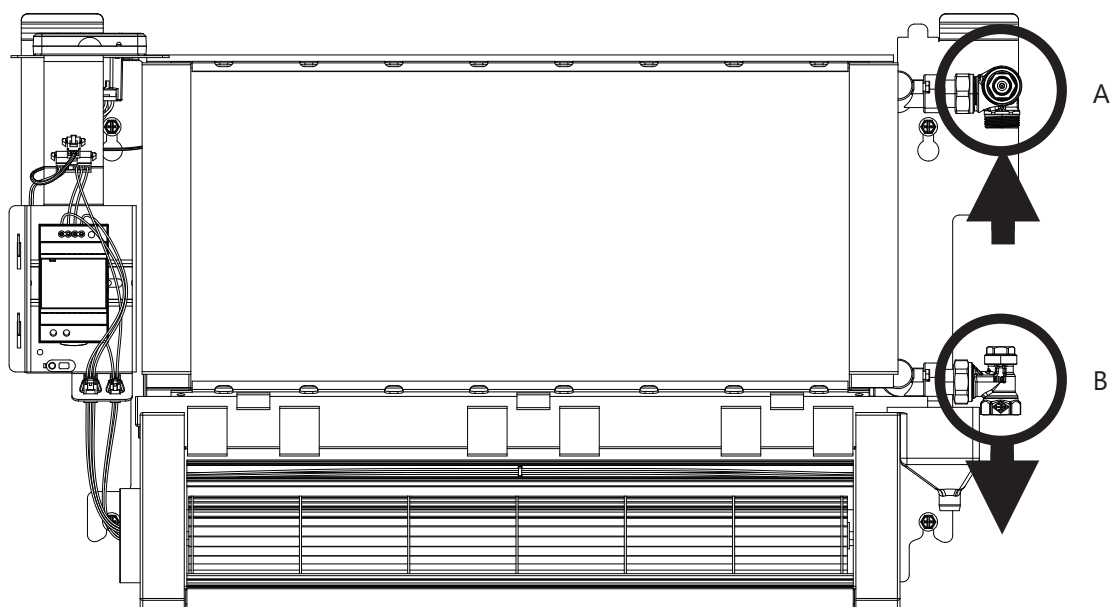


Zorg ervoor dat:

- de aansluiting op de vuilwaterafvoer is gerealiseerd;
- er een sifon is aangebracht om geurhinder te voorkomen;
- de afvoer wordt getest om te bevestigen dat doorstroming en geurbeheersing in orde zijn.

Aansluiting op het verwarmings-/koelsysteem

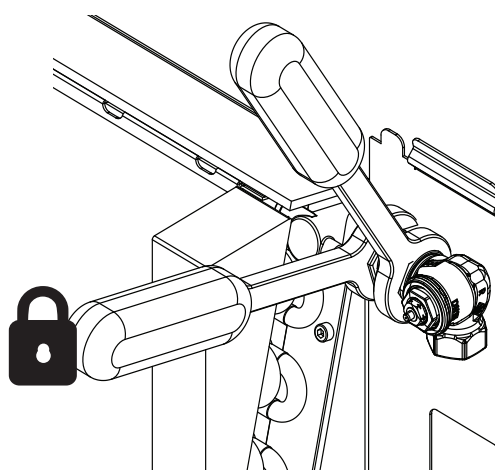
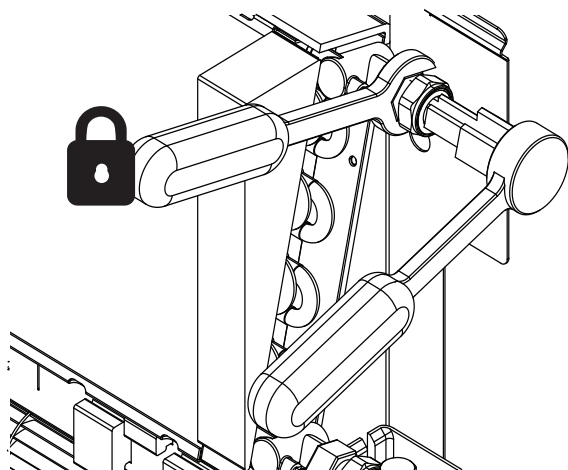
De aansluitingen bevinden zich aan de rechterzijde van het toestel. Monteer de meegeleverde kleppen op de warmtewisselaar.



A - aanvoer	B - retour
Thermostatische klep	Instel- en afsluitbaar voetventiel
Aansluiting leidingwerk type: 1/2" binnendraad	

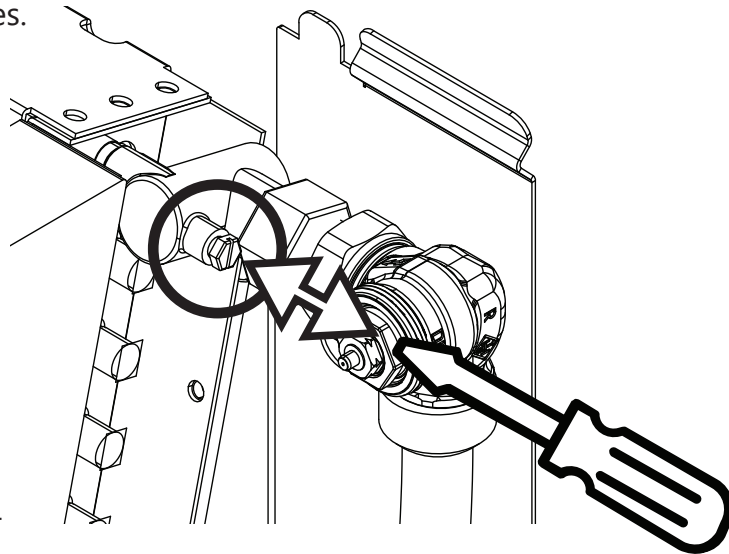
Gebruik geschikte afdichtingsmethoden (bijv. PTFE-tape, kemp, pasta) om lekvrije verbindingen te garanderen.

Gebruik altijd een tweede sleutel om de collectors aan de warmtewisselaar te ondersteunen bij het aandraaien, zodat er geen torsie op de soldeerverbindingen wordt uitgeoefend.



Sluit de aanvoer- en retourleidingen aan op de kleppen. Voorkom dat er spanning op de kleppen of leidingen komt.

Zodra alles is aangesloten, vul het systeem en ontluicht het toestel via de ontluchtingsschroef bij de bovenste aansluiting totdat het water zonder luchtbelletjes stroomt. Draai de schroef vast en controleer op lekkages.



Afsluiten en vullen

1. Maak de dop van het voetventiel los met een 19 mm steeksleutel (zie fig. 1).
2. Sluit het ventiel door met een 5 mm inbussleutel de klep met de klok mee te draaien tot het aanslagpunt (zie fig. 2).
3. Vul het toestel.
4. Open het ventiel weer door met de 5 mm inbussleutel de klep tegen de klok in te draaien totdat deze volledig open staat (zie fig. 2).

Instellen van het debiet

1. Maak de dop los met een 19 mm steeksleutel (zie fig. 1).
2. Sluit het ventiel door met een 5 mm inbussleutel de klep met de klok mee te draaien tot het aanslagpunt (zie fig. 2).
3. Draai de regelkegel met een sleufschroevendraaier met de klok mee vast tot deze niet verder kan (minimuminstelling = 0). (zie fig. 3)
4. Stel het gewenste debiet in door de schroevendraaier tegen de klok in terug te draaien naar de gevraagde instelling (zie fig. 3). De instelwaarde (aantal draaiingen tegen de klok in) is af te leiden uit het diagram op pagina 8.
5. Open het ventiel weer door het binnenlichaam met de 5 mm inbussleutel tegen de klok in te draaien totdat het vastloopt (zie fig. 2).
6. Schroef de dop terug en draai deze met de 19 mm steeksleutel vast (zie fig. 1).

fig. 1

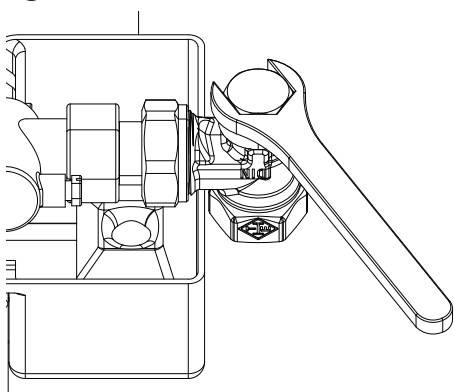


fig. 2

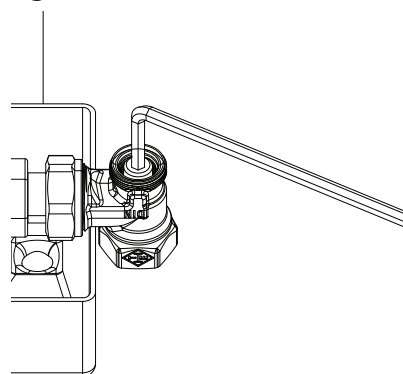
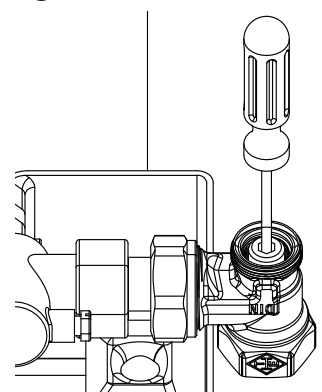


fig. 3



Elektrische aansluiting

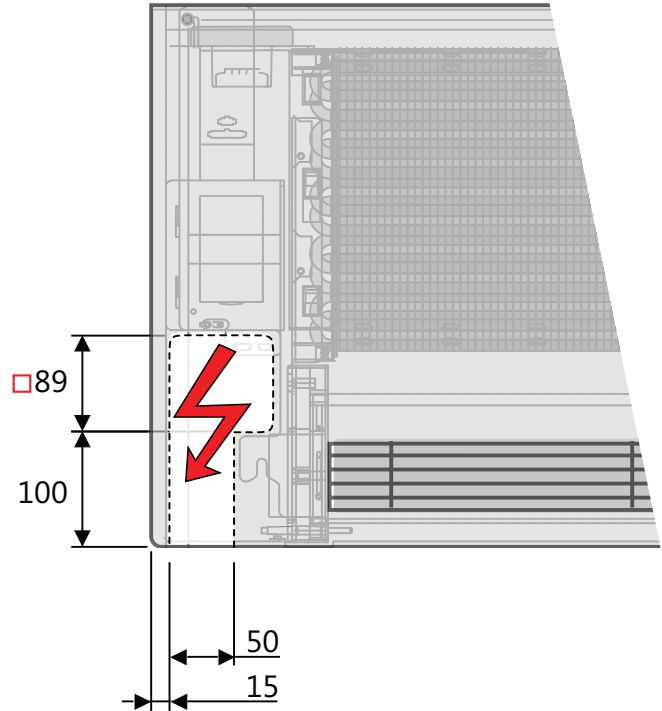
Aansluiten van de stroomkabel

Het toestel wordt zonder stroomkabel geleverd. De elektrische aansluiting moet worden uitgevoerd in overeenstemming met de plaatselijke elektrotechnische voorschriften.

Opties voor de netaansluiting

De netkabel kan op één van de volgende twee manieren worden aangesloten:

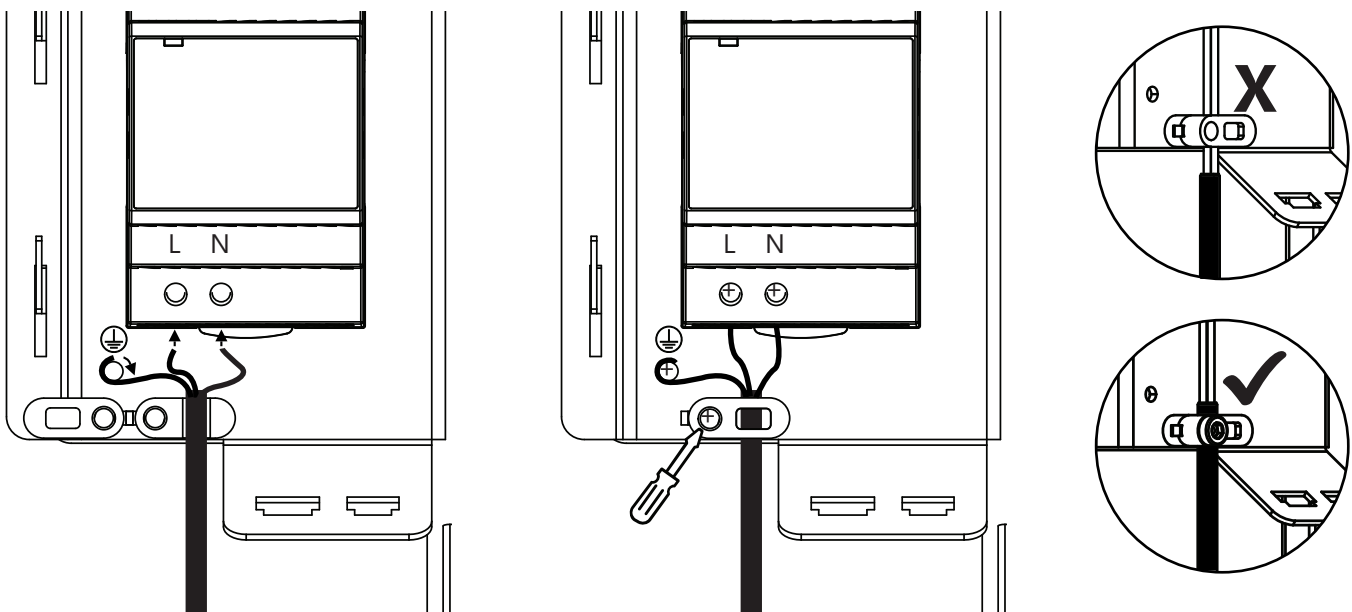
- Extern
- Intern: rechtstreeks bedraad of via een ingebouwde aansluitdoos, gemonteerd in de uitsparing rondom de linkerbeugel.



Sluit de voedingskabel als volgt aan:

- Aarde (groen/geel): op de aardingschroef van de metalen console.
- Fase/Neutraal: op het klemblok (L – N).

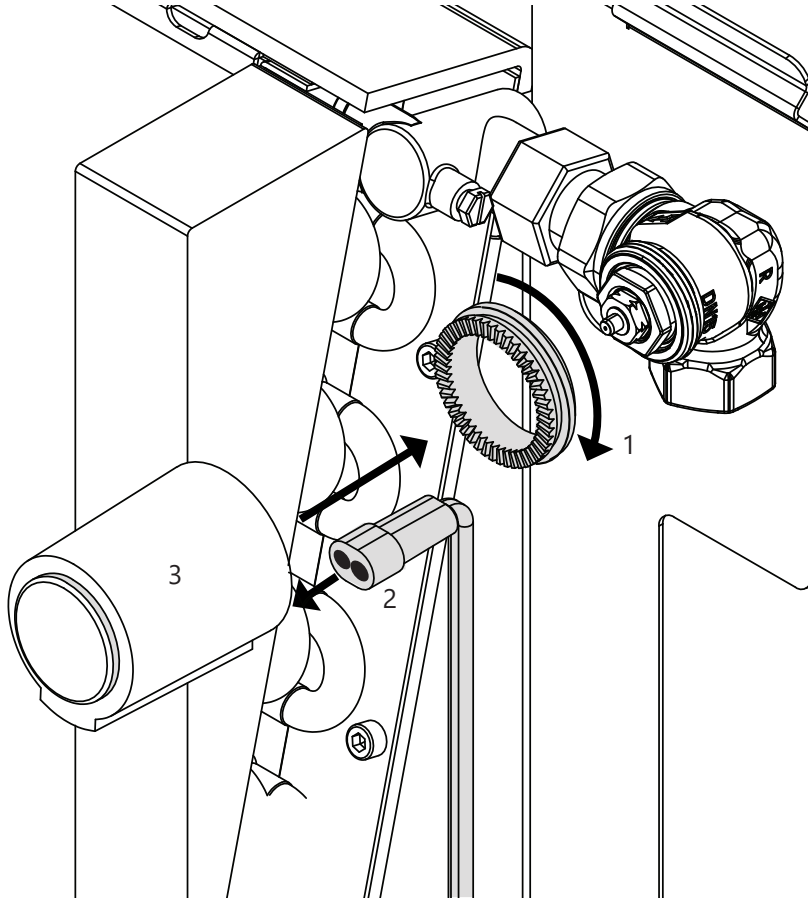
Zorg dat de gehele kabel, inclusief de buitenmantel, door de trekcontasting wordt gevoerd. Draai de trekcontasting stevig aan om loskomen bij belasting of beweging te voorkomen.



Installatie van de actuator

Installeer de thermoelectrische actuator op het ventiel in de volgende volgorde:

1. Plaats de adapterring op het ventiel en zorg dat deze stevig vastzit.
2. Sluit de signaalkabel aan op de connector op de achterkant van de actuator.
3. Klik de actuator op de ring totdat deze hoorbaar vastklikt. De actuator moet recht en stevig zitten.



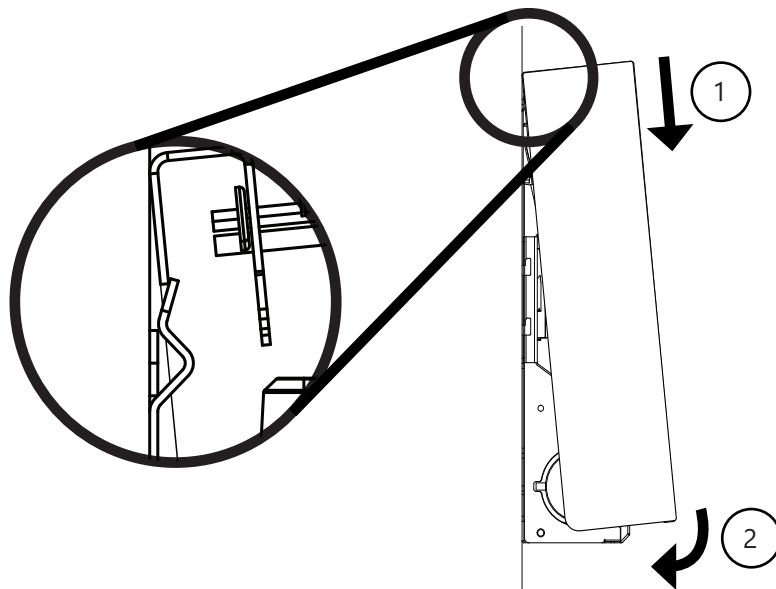
Wikkel overtollige kabellengte op en bevestig deze dicht bij de aansluiting — vermijd scherpe bochten of spanning op de kabel.

Zorg ervoor dat de actuator vrij kan bewegen zonder belemmering.

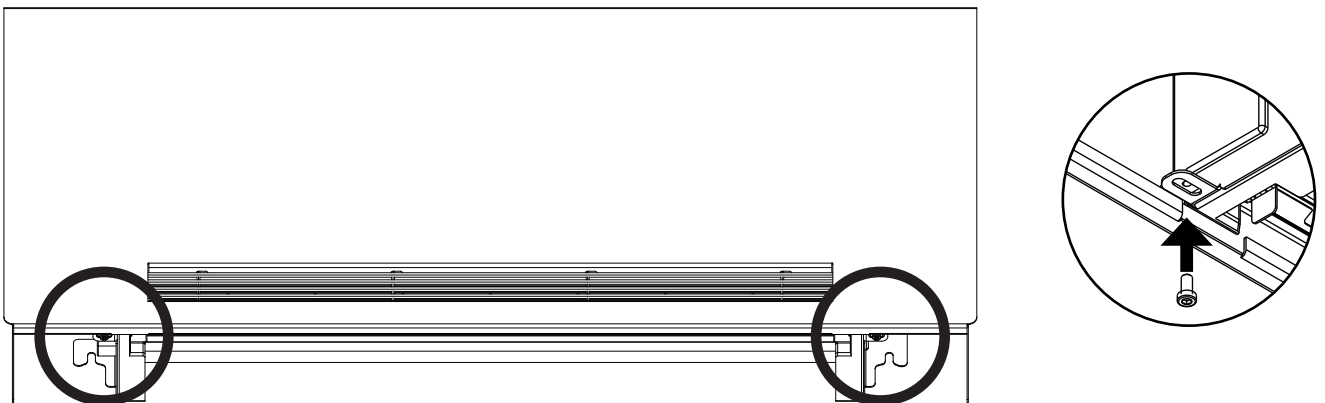
Behuizing monteren

Om de installatie te voltooien:

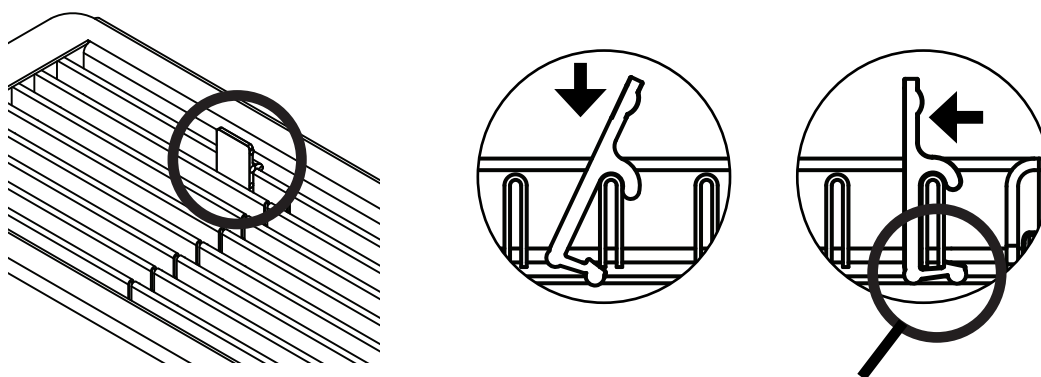
- Klik de behuizing op de convector en controleer of deze stevig vastzit.



- Plaats de vergrendelschroeven aan de onderkant om de behuizing te fixeren.



- Bevestig desgewenst de kunststof openingsclip om het openen en sluiten van het rooster tijdens gebruik te vergemakkelijken. Plaats de clip bovenop een gekozen roosterlat en trek het bovenste deel naar u toe totdat u een dubbele klik hoort.

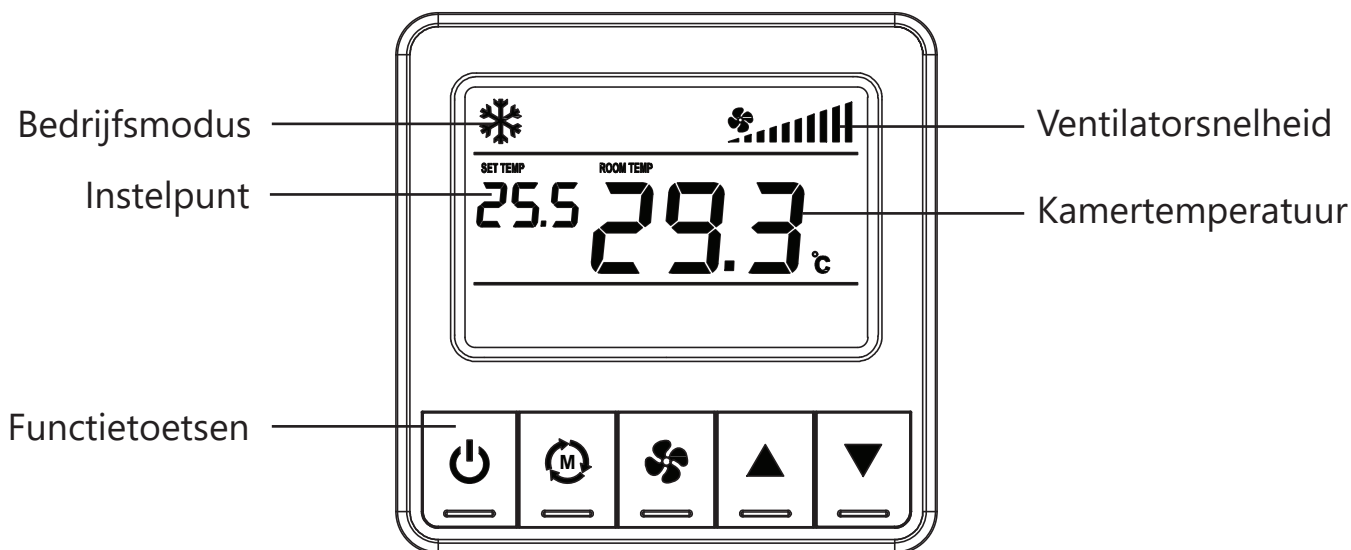


"Dubbele KLIK"

- Om de clip te verwijderen, trekt u eveneens het bovenste gedeelte naar u toe.


Bediening en instellingen

Overzicht bedieningspaneel



Bediening


Aan/uit schakelen

Gebruik de aan/uit-knop  om het apparaat in of uit te schakelen (stand-by). Wanneer het apparaat is ingeschakeld of wanneer een knop wordt ingedrukt, gaat het display aan.

In stand-by-modus blijft het display uit, maar het apparaat blijft de kamertemperatuur controleren en schakelt de verwarming in als de vorstbeveiliging wordt geactiveerd.


Selecteren van de bedrijfsmodus

Druk op de modusknop  om door de beschikbare modi te bladeren:

- Verwarmen 
- Koelen 
- Ventilatie 

Verwarmen

Standaard kan het toestel de ruimte verwarmen wanneer er warm water wordt geleverd tussen 28°C en 65°C. Deze grenzen kunnen echter worden aangepast in het parametermenu.

Opmerking: Als het moduspictogram  knippert, is de vereiste watertemperatuur nog niet bereikt. Dit kan enige tijd duren, afhankelijk van het centrale verwarmingssysteem en de benodigde openingstijd van het thermostatische ventiel.

Koelen ❄️

Standaard kan het toestel de ruimte koelen wanneer er koud water wordt aangevoerd tussen 5°C en 22°C. Deze grenzen kunnen echter ook worden aangepast in het parametermenu.

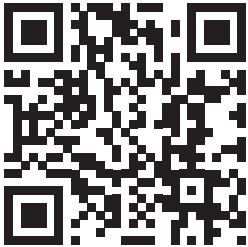
Er zijn twee koelmethoden:

Koelen boven het dauwpunt (Light Cooling)

Belangrijke aandachtspunten:

- Zorg dat de aanvoertemperatuur van het water boven het dauwpunt blijft.
- Verhoog uit voorzorg de minimale koelwatertemperatuur in het parametermenu (bijv. 18°C). Standaard staat deze ingesteld op 5°C.
- Controleer de relatieve luchtvochtigheid van de ruimte en gebruik een dauwpuntcalculator of -tabel om de minimale veilige koelwatertemperatuur te bepalen.

Om het dauwpunt te berekenen, bezoek <https://vr.henradstelrad.be/DAUWPUNT.html> of scan:



Koelen onder het dauwpunt (Deep Cooling)

In deze modus is het water kouder dan het dauwpunt, waardoor vocht uit de lucht condenseert op de warmtewisselaar. Dit verhoogt de koelcapaciteit, maar vereist extra voorzorgsmaatregelen:

- Sluit een condensafvoer met een sifon aan op de condensaatbak.
- Isoleer de aanvoer- en retourleidingen om druppelen te voorkomen.
- Controleer regelmatig de afvoer op verstoppingen of lekken.
- Vermijd langdurige blootstelling aan hoge luchtvochtigheid om condensatie aan de buitenzijde te voorkomen.


De aanvoertemperatuur van het water moet altijd boven het minimum van 5°C blijven.

Ventileren

In deze modus draait de ventilator, maar blijft het ventiel gesloten.

Automatische ventilatorsnelheidsregeling is niet beschikbaar in de ventilatiemodus — de snelheid van de ventilator moet handmatig worden ingesteld.

Ventilatorsnelheid

Druk op de ventilatorknop  om te schakelen tussen de verschillende snelheden en de automatische modus.



Handmatige ventilatorsnelheid

De gebruiker kan vaste snelheden (2–4–6–8–10) selecteren in alle modi.

De ventilator blijft draaien op de gekozen snelheid totdat de gebruiker deze aanpast, de gewenste temperatuur is bereikt of het apparaat wordt uitgeschakeld.

Automatische ventilatorsnelheid



De ventilatorsnelheid wordt geregeld op basis van het verschil tussen de actuele en de gewenste kamertemperatuur.

Om het geluid tot een minimum te beperken, is de maximale ventilatorsnelheid in de automatische modus beperkt. Deze limieten (6 bij verwarming, 8 bij koeling) kunnen worden aangepast in het parametermenu.

Vertraging bij inschakelen van de ventilator

Door het langzaam openen van het thermostatische ventiel kan het even duren voordat de ventilator start.

Instellen van de gewenste temperatuur

Gebruik de omhoog/omlaag-pijlen   om de gewenste temperatuur in stappen van 0,5°C aan te passen.



Aanbeveling wanneer het apparaat in dezelfde ruimte staat als de hoofdthermostaat van de woning:

- In verwarmingsmodus, stel een hogere gewenste temperatuur in dan op de hoofdthermostaat.
- In koelmodus, stel een lagere gewenste temperatuur in dan op de hoofdthermostaat.

Parameterinstellingen

Gebruikers kunnen een reeks parameters aanpassen om de werking te optimaliseren.

Toegang tot het Parameter Menu

- Gebruik de modusknop  om te schakelen naar ventilatiemodus 
- Houd in ventilatiemodus de modusknop 5 seconden ingedrukt.
- Voer het wachtwoord "987" in met de modus- en pijltjestoetsen.
- Bevestig met de modusknop — het menu verschijnt.
- Gebruik de modusknop om door de parameters te bladeren.
- Pas waarden aan met de pijltjestoetsen.
- Bevestig door opnieuw de modusknop in te drukken of wacht 3 seconden.
- Verlaat het menu door op de aan/uit-knop te drukken.

Instellingen

Nr.	Parameter	Omschrijving	Standaardwaarde
01	Modbus-adres	ID.1- ID.247	1
02	Baud snelheid	1 = 4800 2 = 9600 3 = 19200 4 = 38400	2
03	Modbus-pariteit	0 = geen 1 = even 2 = oneven	0
04	Stopbits	1 = 1 Stopbit 2 = 2 Stopbits	2
05	Temperatuurcorrectie (kamer)	-5,0 K...+5,0 K	0
06	Temperatuurcorrectie (water)	-5,0 K...+5,0 K	0
07	Pijpsysteem	0 = 2-pijps	0
08	Fabrieksinstelling	Stel in op 1 en druk op de Modus-knop	0
09	Max. ventilatorsnelheid (verwarming, automatische modus)	1=1V...10=10V	6
10	Max. ventilatorsnelheid (koeling, automatische modus)	1=1V...10=10V	8
11	Min. watertemperatuur (verwarming)	20=20°C...45=45°C	28
12	Max. watertemperatuur (koeling)	18=18°C...25=25°C	22
13	Min. watertemperatuur (koeling)	5=5°C...16=16°C	5
14	Ventilator uit vertraging	1=1min...3=3min	1
15	Ventilator aan vertraging	3=3min...10=10min	5

Foutcodes en waarschuwingen

E01	Watertemperatuursensorfout
E02	Aanvoertemperatuur overschrijdt de maximale grens
E03	Aanvoertemperatuur buiten het operationele bereik (knipperend moduspictogram)
E04	Aanvoertemperatuur onder de minimale grens

Onderhoud en reiniging

Belangrijke informatie



- Alle onderhouds- en reparatiewerkzaamheden moeten worden uitgevoerd door gekwalificeerde professionals.
- Koppel het apparaat los van de stroomvoorziening door de hoofdschakelaar uit te schakelen voordat u onderhoud of reiniging uitvoert.
- Laat de onderdelen afkoelen om brandwonden te voorkomen.
- Gebruik geen oplosmiddelen of agressieve reinigingsmiddelen.

Regelmatig onderhoud

Periodieke inspectie en onderhoud zijn essentieel voor een veilige en efficiënte werking.

Jaarlijks:

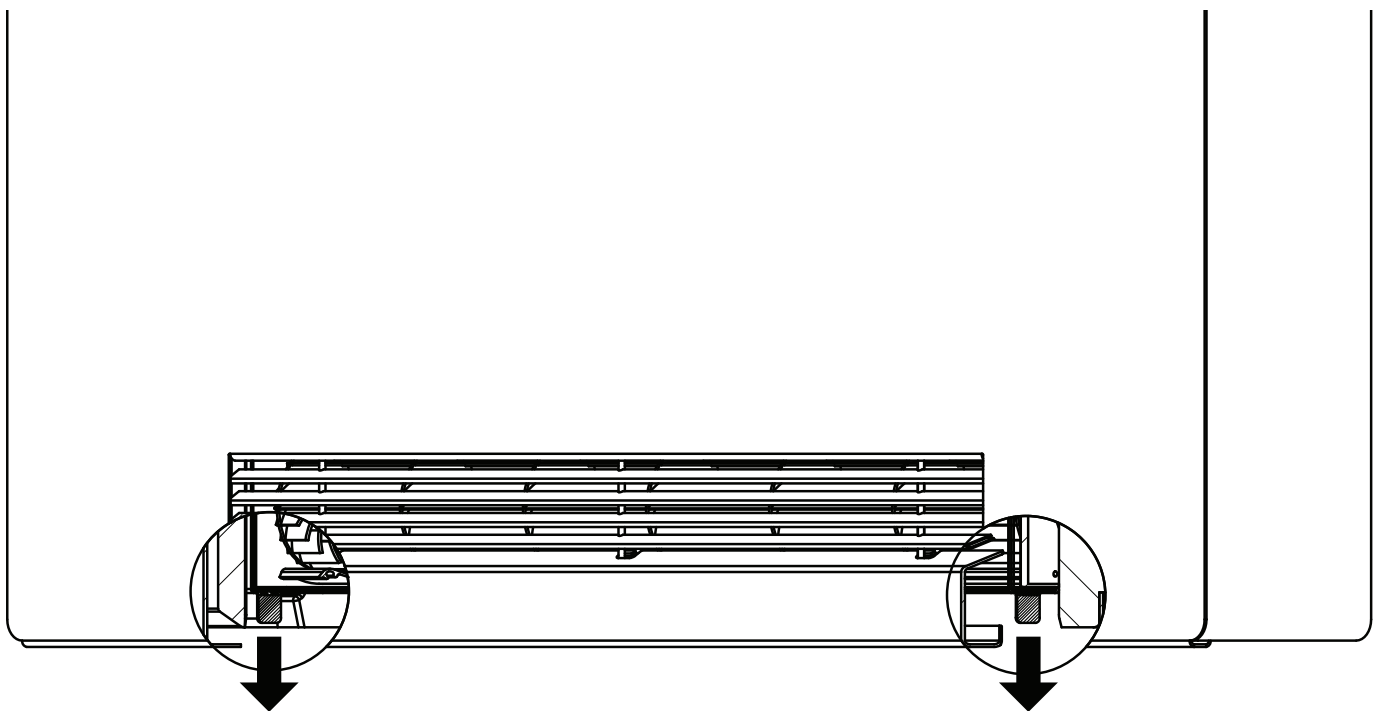
- Controleer de warmtewisselaar. Verwijder indien nodig stof of vuil door het interieur voorzichtig schoon te maken met een zachte borstel en een stofzuiger.
- Reinig het filter, de luchtinlaten en -uitlaten.
- Controleer de condensafvoer.
- Ontlucht het systeem indien nodig.

Reiniging van het filter

Het luchtfilter kan worden verwijderd zonder de behuizing te demonteren.

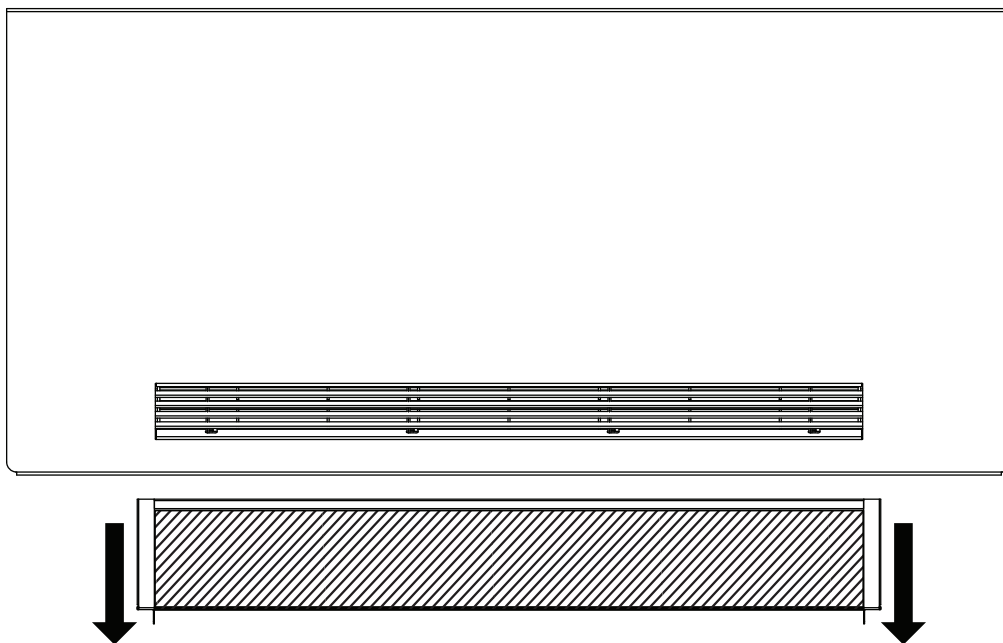
Volg deze stappen:

- Trek voorzichtig de twee zijtabjes aan de onderkant van het filter los. Deze bevinden zich aan de onderzijde van het product.



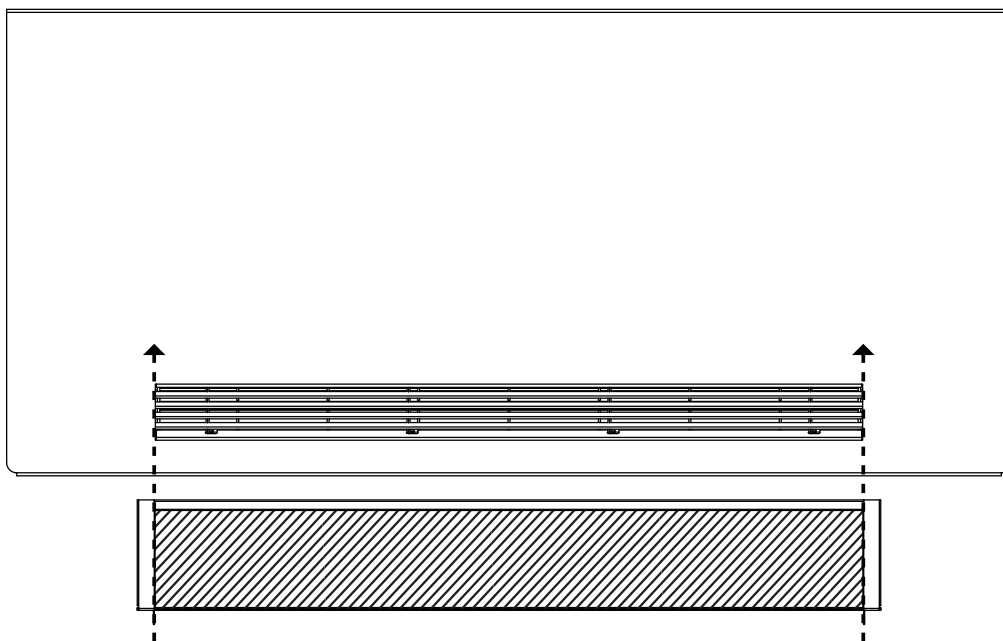
Opmerking: Een veiligheidssysteem zorgt dat de ventilator niet draait als het filter verwijderd is.

- Schuif het filter naar beneden totdat het volledig is verwijderd. Maak het filter schoon met een vochtige doek en/of perslucht.

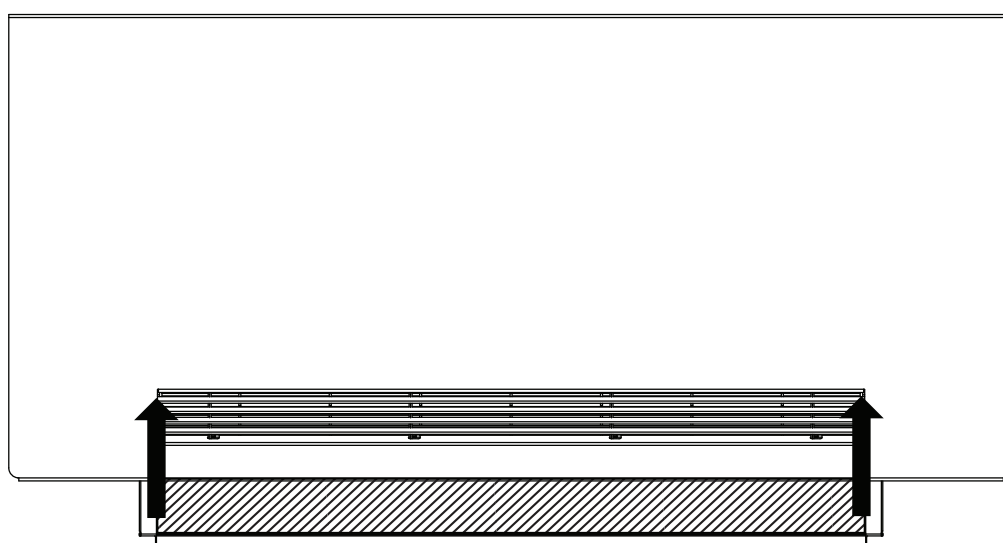
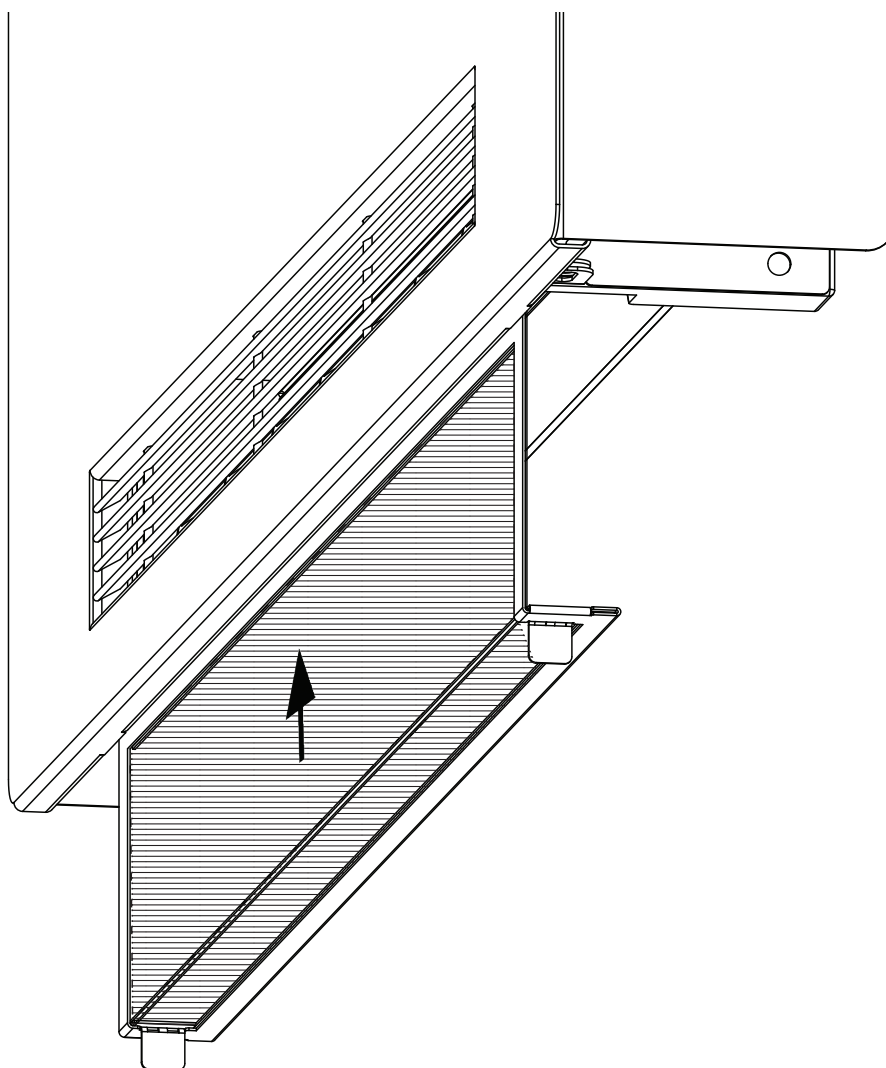


Om het filter opnieuw te installeren:

- Plaats het filter onder het apparaat en lijn het uit met de aanzuigrooster aan de voorkant.



- Voordat u het filter omhoog duwt, zorgt u ervoor dat de bovenkant van het filter de binnenrand aan de onderkant van de behuizing raakt. Duw het omhoog totdat het filter vastklikt en stevig op zijn plaats blijft. De ventilator zal niet werken als het filter verkeerd is geplaatst.



Probleemoplossing

Observatie	Mogelijke oorzaak	Oplossing
De ventilator draait niet	Het filter is niet correct geplaatst	Controleer of het filter volledig is geplaatst
	De actuator is nog niet geopend	Wacht totdat de openingsfase van de actuator is voltooid. Dit kan tot 5 minuten duren
	De gewenste temperatuur is bereikt	Verhoog of verlaag de ingestelde temperatuur
	De ventilator is defect	Controleer de bekabeling en neem bij een defect contact op met de klantendienst
	De ventilator is oververhit	Wacht tot het apparaat is afgekoeld en zichzelf uit veiligheid heeft gereset
De ventilator draait, maar er is geen verwarming of koeling	Het toestel staat in een onjuiste modus	Verander de modus op het display en wacht tot de opstarttijd is verstreken
	Onjuiste toevoer van warm of koud water	Controleer de instellingen van de centrale verwarming/het warmtepompsysteem
Het apparaat maakt een storend of ongebruikelijk geluid terwijl de ventilator draait	Vuil in de ventilator / losse onderdelen	Controleer het filter/de ventilator op vuil
De ventilatorsnelheid is te hoog of te laag in de automatische modus	Maximale ventilatorsnelheid	Pas de parameters aan om de maximale snelheid te verhogen of te verlagen
Zwakke luchtstroom vanuit de ventilator	Verstopte warmtewisselaar	Controleer en reinig de lamellen van de warmtewisselaar met perslucht
Het apparaat lekt tijdens het koelen	Condensvorming zonder afvoer	Controleer de aanvoertemperatuur en verhoog deze boven het dauwpunt
	Condensafvoer en slang niet aangesloten	Sluit de condensafvoer en de slang aan op het toestel
	Slechte verbinding / geen afdichting	Controleer de leidingen en aansluitingen op lekkages. Breng waar nodig extra afdichtingsmiddel aan
Het display toont een E-code	Foutmelding op het display	Controleer de foutcode in de tabel in deze handleiding en voer de aangegeven stappen uit
Het apparaat stopt met werken voordat de kamer voldoende is verwarmd of gekoeld	Hoofdthermostaatinstelling	Controleer of de hoofdthermostaat en het toestel correct op elkaar zijn afgestemd
De behuizing sluit niet meer volledig aan tegen de muur	Anti-tilschroeven	Controleer of de anti-liftschroeven op de juiste positie zitten en goed zijn aangedraaid
	Wandmontagebeugels	Controleer de vier wandbevestigingsschroeven; deze moeten stevig vastzitten
	Behuizing ophanging	Controleer of de behuizing correct aan de wandbeugels hangt
	De muur is niet vlak	–
Ik kan het rooster boven het display niet openen	Geen grip	Gebruik de bijgeleverde clip om het rooster gemakkelijker te openen

Observatie	Mogelijke oorzaak	Oplossing
Er komt een geur uit de radiator	Sifon	Controleer of er een sifon aanwezig is en correct is aangesloten
Het filter zit niet op zijn plaats	Het filter is niet correct geplaatst	Controleer opnieuw of het filter volledig is geplaatst
	Zwart EPP-schuim is beschadigd	Neem contact op met uw installateur

Garantie

Type toestel	Stalen onderdelen	Elektrische onderdelen	Overige onderdelen	Warmtewisselaar
Fan coil convector	10 jaar	2 jaar	2 jaar	5 jaar

De garantievoorwaarden maken integraal deel uit van onze algemene verkoopvoorwaarden. De recentste versie van onze algemene verkoopvoorwaarden kan u terugvinden in onze prijslijsten en op onze websites.

1. De door SRG verkochte toestellen zijn onder de navolgende voorwaarden gewaarborgd:
 - (a) stalen onderdelen van de fan coil convector: gedurende een periode van 10 jaar vanaf onze factuurdatum tegen:
 - (1) Lekkages ten gevolge van een fabricagefout. Bij een lekkage veroorzaakt door een installatiefout en/of gebrek aan onderhoud en/of een gebruiksfout en/of ongeautoriseerde aanpassingen en/of reparaties, vervalt deze garantie. De garantie vervalt eveneens bij defecten veroorzaakt door externe invloeden.
 - (2) Roestvorming op gelakt toesteloppervlak. Uitzondering hierop zijn toestellen geplaatst in een vochtige ruimte en/of agressieve omgevingsatmosfeer. De garantie geldt eveneens niet voor toestellen waarbij de aanlooptemperatuur hoger is dan 65°C voor de fan coil convector of wanneer het lakoppervlak van het toestel, door foutieve installatie en/of onderhoud en/of gebruik en/of elke andere reden beschadigd wordt.
 - (b) toebehoren: gedurende een periode van 2 jaar vanaf onze factuurdatum voor:
 - (1) Disfunctioneren ten gevolge van fabricagefout. Toebehoren zijn elektrische en overige onderdelen zoals bijvoorbeeld ontluchters, afdichtingsstoppen, ventielstukken, scheidingsbuisjes, spiegels, elektrische onderdelen, grilles, zijpanelen, frontpanelen enz.
 - (2) De garantie van SRG-toebehoren vervalt volledig, wanneer het product wordt toegepast in combinatie met een niet SRG-product.
 - (c) warmtewisselaar: gedurende een periode van 5 jaar vanaf onze factuurdatum voor het disfunctioneren en lekkages ten gevolge van fabricagefouten.

Disfunctioneren, lekkages of schade ontstaan bij montage, tijdens en na de garantieperiode t.g.v. een foutieve installatie en/of foutief gebruik en/of foutief onderhoud worden niet vergoed.

2. Onverminderd het voorafgaande moeten bij de plaatsing en/of het gebruik volgende voorschriften stipt worden nageleefd:
 - (a) De installatiedruk max. 10 bar, temperatuur installatiewater van minimaal 5°C en maximaal 65°C voor de fan coil convector;
 - (b) Het toestel vakkundig geïnstalleerd wordt (NBN D 30-100, VDI 2035, BS 5449, DTU 65);
 - (c) Het verwarmingssysteem (leidingen, radiatoren,...), vooraleer deze definitief in gebruik te nemen, te reinigen met een universele reiniger. Nadien het systeem vullen met vers water met toevoeging van een inhibitor, dit om adequaat het ontstaan van problemen zoals

- interne corrosie, ketelsteenslag, en dergelijke te voorkomen.
- (d) Alle plasticen afdichtingsstoppen in de aansluitpunten van het toestel verwijderd werden en vervangen werden door metalen (SRG)afdichtingsstoppen.
 - (e) Tijdens en na het vullen van het verwarmingssysteem alle afdichtingen (ventiel, ontluchter, afdichtingsstop, en dergelijke) van het toestel, alsook de aansluitingen tussen het toestel en andere delen van het verwarmingssysteem gecontroleerd werden op functionaliteit en waterdichtheid.
 - (f) Alle meegeleverde ophangbeugels en toebehoren (pluggen, schroeven, saddle strips,...) gebruikt werden.
 - (g) De montagewand voldoende stabiel is.
 - (h) De installatie na vulling volledig ontlucht wordt door ieder toestel individueel te ontluchten. De installatie moet zuurstofvrij zijn en blijven. Er mag geen mogelijkheid zijn tot indringen van zuurstof/lucht.
 - (i) Het toestel nooit met een product reinigen waarin solventen, zuren of andere bijtende stoffen zijn opgenomen.
 - (j) Geen keramische luchtbevochtigers of andere natte of waterdoorlatende voorwerpen of elementen aangebracht werden die direct contact hebben met het lakoppervlak van het toestel.
 - (k) Beschadigde toestellen bij levering, onmiddellijk (binnen 8 dagen) via de geëigende procedure gemeld werden aan de fabrikant.
 - (l) Het toestel enkel als stralings- en convectiewarmte-element gebruikt wordt.
 - (m) Het design van het toestel mag niet gewijzigd worden zonder voorafgaande schriftelijke goedkeuring van de fabrikant.

3. In elk geval zal enkel de installateur instaan voor fouten en tekortkomingen bij het installeren.

4. Tevens geven we enkele installatie- en onderhoudstips die de levensduur van uw toestel zeker ten goede komen:

- (a) Behandel/transporteer het toestel met extra voorzichtigheid. Sleep het toestel niet over de grond. Verplaats het toestel steeds rechtopstaand. Belast de hoeken van het toestel niet tijdens het transport. Beschadigingen o.a. van de lak kunnen op korte of lange termijn oorzaak zijn van roestvorming.
- (b) Voer minimum één maal per jaar een grondig onderhoud uit op de installatie en controleer de functionaliteit van de installatie. Controleer of er geen elementen of verbindingen lekken.
- (c) Na inwerkstelling van het toestel, deze steeds gevuld houden met water. Hiermee vermijdt men dat de binnenkant van het toestel in contact komt met lucht en interne corrosie kan ontstaan.
- (d) Onze toestellen mogen niet in openlucht (regen) of in vochtige ruimtes gestockeerd worden. Bij zichtbare ingedrongen vochtigheid dient de verpakking onmiddellijk geopend te worden, zodanig dat de toestellen kunnen drogen.
- (e) Toestellen in winterperiode in werking houden, dit om vorstschade te vermijden.

5. In geen geval kan de garantie in overweging genomen worden indien de toestellen zijn blootgesteld aan waterstralen, abnormaal hoge luchtvochtigheid of aan chemische of andere agressieve stoffen tenzij indien de toestellen conform onze aanduidingen specifiek voldoen aan de vereisten gesteld door dergelijke omgeving.

6. Deze garantie dekt uitsluitend de herstelling hetzij de vervanging van het toestel of van de stukken die door ons als defectueus worden erkend, met uitsluiting van alle arbeids-, verplaatsingen transportkosten, en met uitsluiting van iedere schadevergoeding. In geen geval heeft de koper recht op enige vergoeding voor gevolgschade. Ingeval de vastgestelde gebreken te wijten zijn aan beschadiging of aan onvakkundig gebruik of gebrek aan onderhoud door

de koper of door derden, en ingeval herstellingen, transformaties of wijzigingswerken aan de toestellen werden uitgevoerd door de koper of door derden, zonder onze voorafgaande en schriftelijke toestemming, houdt onderhavige garantie van rechtswege op te bestaan.

Caradon Stelrad BV
Welvaartstraat 14 bus 6 2200 Herentals, BE