



ONTDEK HIER DE THERMOBREEZE

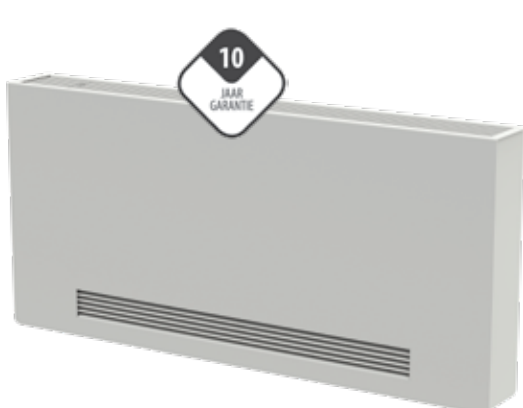
Algemene informatie

THERMOBREEZE

De ThermoBreeze is een geavanceerde warmtepomp radiator die dankzij zijn stille tangentiële ventilator zorgt voor een krachtige, gelijkmatige luchtstroom. Dit intelligente toestel is speciaal ontworpen voor ultralagetemperatuurverwarming én actieve koeling, en vormt zo de perfecte aanvulling op elke warmtepompinstallatie.

Compact, energiezuinig en snel reagerend – voor comfort in elk seizoen.

Product:	Decoratieve ultra-lagetemperatuur warmtepomp radiator met een geïntegreerde bediening en tangentiële ventilator voor een hoge warmteafgifte. 2-pijpsuitvoering. Voor wandopbouw.
Afwerking:	decoratieve omkasting met geïntegreerde, verzonken thermostaat
Voorgemonteerd:	Voeding, thermostaat, filter
Ventilator:	Tangentiële ventilator met vibratiedemping en 0-10V sturing. Start-stopbeveiliging bij montage en demontage van de filter.
Meegeleverd:	Gemotoriseerde actuator, thermostatische afsluiter met lage weerstand, instel- en afsluitbaar voetventiel, condensaatbakje, openingsclip, vergrendelschroeven, schroeven, pluggen en installatie- en bedieningshandleiding
Regeling:	Digitale thermostaat met temperatuurstelling en Modbus. Verwarm-, koel- en ventilatormodus. De ventilatorsnelheid wordt automatisch gestuurd of is manueel instelbaar in 5 standen.
Koeling:	in combinatie met een geschikte warmtepomp. Standaard uitgerust voor koelen onder (Deep Cooling) of boven (Light Cooling) het dauwpunt. Er is geen dauwpuntbeveiliging voorzien.
Warmtewisselaar:	Met gegolfde aluminium lamellen. Ingebouwde ontluchter op aanvoer en retour.
Geluidsdruk niveau:	Het gemiddelde geluidsdruk niveau in automodus van de ThermoBreeze met lengte van 800 mm bedraagt 26 dB(A) op een afstand van 1 meter
Aansluitingen:	2 x ½" binnendraad, aansluiting rechts. Middenaansluiting optioneel
Elektrische aansluiting:	De optionele middenaansluiting is niet geschikt voor koelen onder het dauwpunt (Deep Cooling). Voeding via 230VAC-netvoeding, aan te sluiten via schroeven in de ingebouwde 24VDC voeding. Er is binnen de omkasting een uitsparing voor de kabeldoorvoer voorzien als de stroomkabel rechtstreeks uit de muur de behuizing binnenkomt. Voorzie een minimale kabellengte van 300 mm vanaf de kabeluitgang in de muur. Als de stroomvoorziening zich buiten de radiator bevindt, moet de kabel via de linker onderzijde in de omkasting binnenkomen.
Verpakking:	Iedere warmtepomp radiator wordt verpakt in hoogwaardig karton. Een etiket beschrijft de radiator karakteristieken: type – hoogte – lengte.
Garantie:	10 jaar op de radiator en 2 jaar op de elektrische onderdelen, indien men de installatievoorwaarden respecteert en voldoet aan de garantievoorwaarden van Stelrad.
Lakproces:	De omkasting is ontvet, gefosfateerd en standaard gelakt in Stelrad NTI 10 Papyruswit
Kleuren:	Stelrad NTI 10 Papyruswit structuurlak + 35 andere Stelrad kleuren of 200 RAL-kleuren mogelijk
Maximale werkdruk:	10 bar
Min./max. werktemperatuur:	5 – 65 °C
Conformiteit:	volgens EN16430 en EN12102 (EN3741)
Technische gegevens:	220-240 V ~50 Hz, IPX0, Klasse I
Max. elektrisch vermogen:	19 – 30 – 35 – 42 W
Standby vermogen:	0,75 W
Hoogte:	465 mm
Lengtes:	800 – 1.000 – 1.200 – 1.400 mm
Diepte:	120 mm



Afgifte overzicht volgens EN16430

Op het etiket: Art. 9101 0465 50 1000
 THERMOBREEZE T50: 9101 — H465 — T50 — L1000



H 465	t° _{in} :	t°-regimes		t°-regimes			t° _{uit} :	t° _{kamer} :	
		7	17	35	45	55			
		12	19	30	40	45			
		28		20					
Lengte & Art. nr.	Stand	Koelen (watt)		Verwarmen (watt)			Geluidsdrukniveau* dB(A)	Gewicht (kg)	Waterinhoud (l)
L 800 Art. nr: 91010465500800	2	203	119	220	428	593	9,3	13,60	0,71
	4	465	264	454	832	1.120	25,8		
	6	687	396	613	1.115	1.494	35,0		
	8	933	535	734	1.334	1.787	44,0		
	10	1.006	566	791	1.441	1.932	50,7		
L 1000 Art. nr: 91010465501000	2	284	167	308	600	830	12,8	16,02	0,94
	4	651	369	635	1.165	1.568	27,5		
	6	961	554	858	1.561	2.092	36,9		
	8	1.307	748	1.027	1.868	2.502	45,1		
	10	1.408	792	1.107	2.017	2.705	51,5		
L 1200 Art. nr: 91010465501200	2	366	214	396	771	1.067	16,2	18,44	1,17
	4	837	474	817	1.498	2.016	29,2		
	6	1.236	712	1.103	2.007	2.690	38,7		
	8	1.680	962	1.321	2.401	3.217	46,2		
	10	1.811	1.018	1.423	2.593	3.478	52,2		
L 1400 Art. nr: 91010465501400	2	447	262	485	942	1.305	19,7	20,86	1,40
	4	1.023	580	998	1.831	2.464	30,9		
	6	1.510	870	1.349	2.453	3.287	40,6		
	8	2.054	1.176	1.614	2.935	3.932	47,3		
	10	2.213	1.244	1.740	3.170	4.251	53,0		

Opmerking: de maximumstand in automodus is bij verwarmen standaard 6, bij koelen 8.

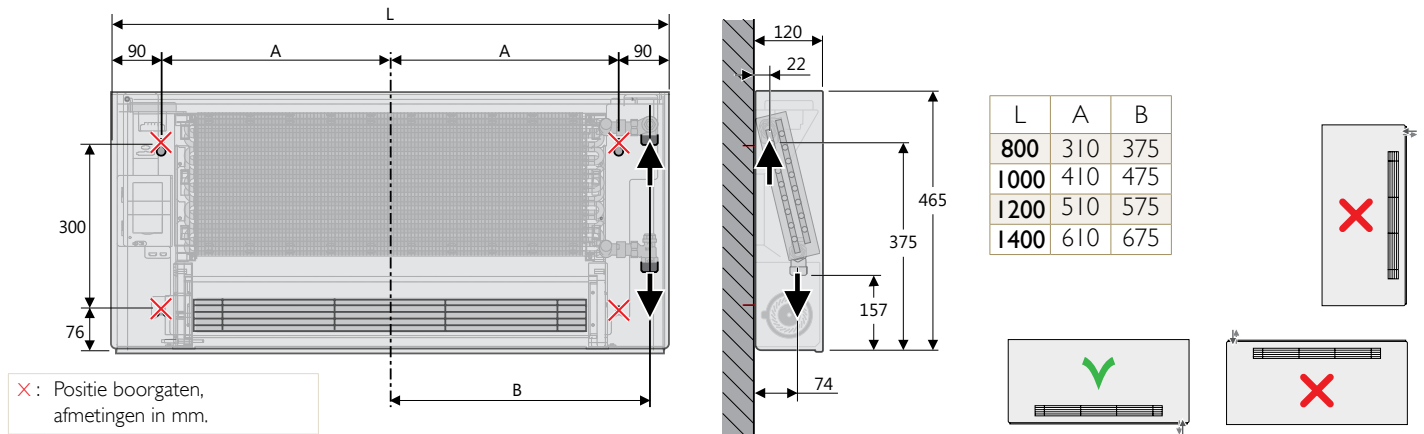
* Geluidsdrumniveaus berekend op 1 m afstand, op basis van gemeten geluidsvermogen volgens EN12102. Werkelijke waarden kunnen variëren afhankelijk van de installatieomgeving.



U kan de handleiding vinden op onze website bij technische gegevens van ThermoBreeze of via de QR-code:

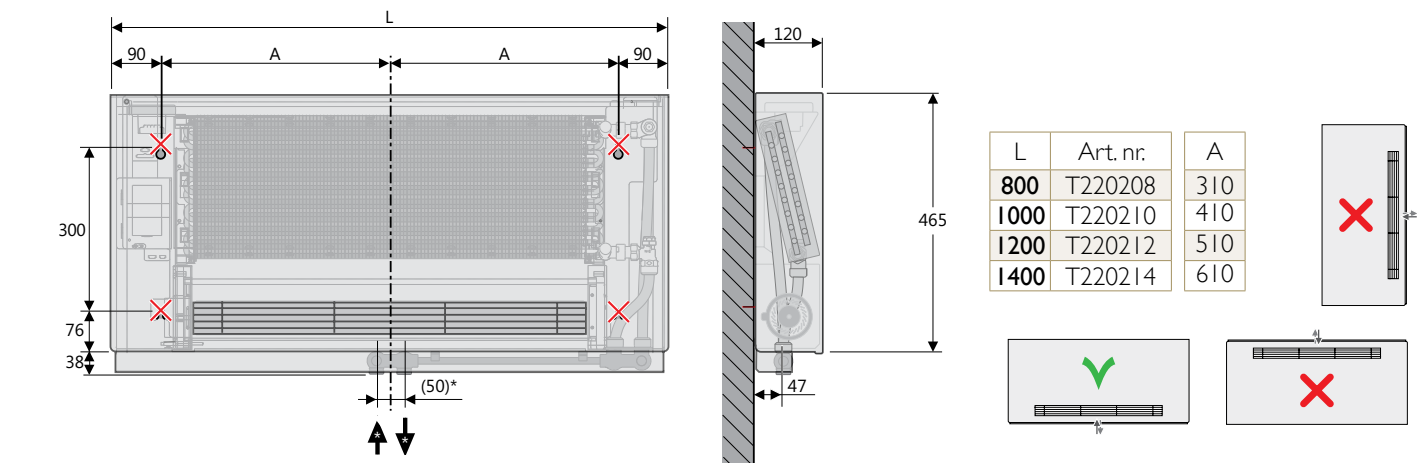
MONTAGE EN AANSLUITING

Aansluiting rechts - 2x 1/2" binnendraad

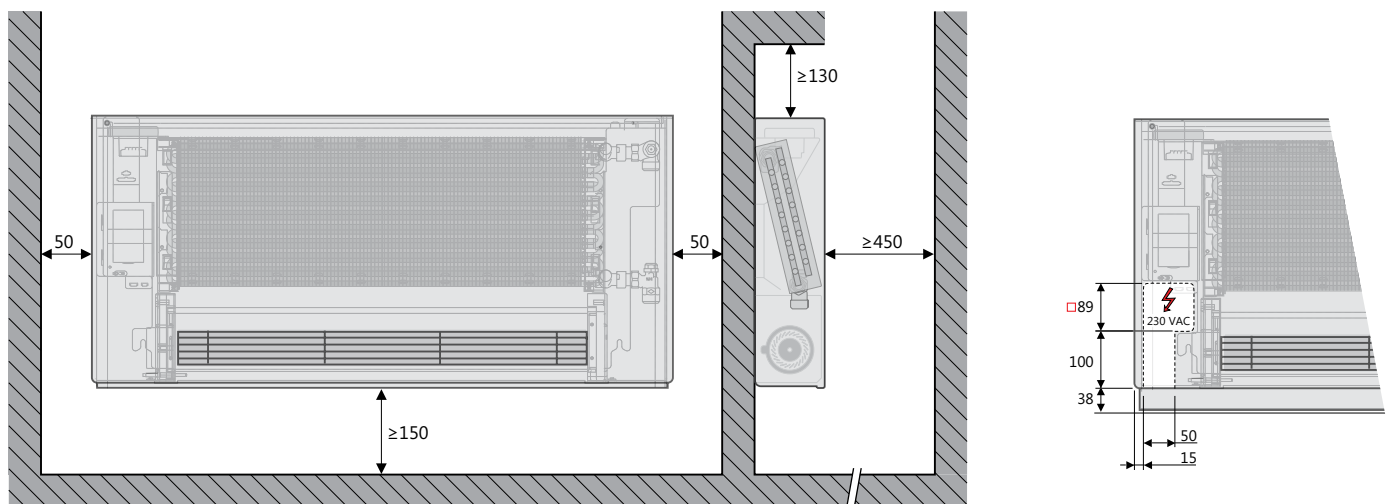


Middenaansluiting - 2x 3/4" buitendraad euroconus

De optionele middenaansluiting is niet geschikt voor koelen onder het dauwpunt (Deep Cooling).



PLAATSING EN ELEKTRISCHE AANSLUITING



Schroefaansluiting voor 24VDC aan de linkerzijde, gevoed via 230VAC-netvoeding. Onder de voeding is een uitsparing voor kabeldoorvoer voorzien; voorzie een minimale kabellengte van 300 mm vanaf de kabeluitgang in de muur. Voor een stroomaansluiting buiten de radiator wordt de kabel via de linker onderzijde van de omkasting geleid.

De ventilator van de ThermoBreeze kan worden aangestuurd in automatische of manuele modus. In de automatische modus regelt de ThermoBreeze de ventilatorsnelheid zelf op basis van het verschil tussen de gewenste en de actuele omgevingstemperatuur. De maximale snelheid in deze modus is begrensd om geluidsoverlast te beperken. De maximale snelheid van de automodus kan aangepast worden in de parameters van de thermostaat.

Indien een hogere warmteafgifte gewenst is, kan via de manuele modus een hogere ventilatorsnelheid worden geselecteerd. Voor situaties waarin een minimale geluidsproductie vereist is – bijvoorbeeld in een slaapkamer – biedt de manuele modus de mogelijkheid om de ventilator op een lage stand te zetten, zodat het geluidsniveau tot een minimum wordt beperkt.

Het gemiddelde geluidsdrukkniveau in automodus van de ThermoBreeze met lengte van 800 mm bedraagt 26 dB(A) op een afstand van 1 meter.

HOE HARD KLINKT EEN DECIBEL?

dB(A)	Voorbeelden
20	Ochtendstilte in een bos
26	ThermoBreeze-warmtepomp radiator
30	Fluisteren
35	Een zachte regenbui met gesloten ramen
42	Bibliotheek

KOELING

Onze warmtepomp radiator in combinatie met een geschikte warmtepomp is geschikt voor koeling zowel boven als onder het dauwpunt. Via het controlepaneel kan de modus op koelen worden ingesteld.

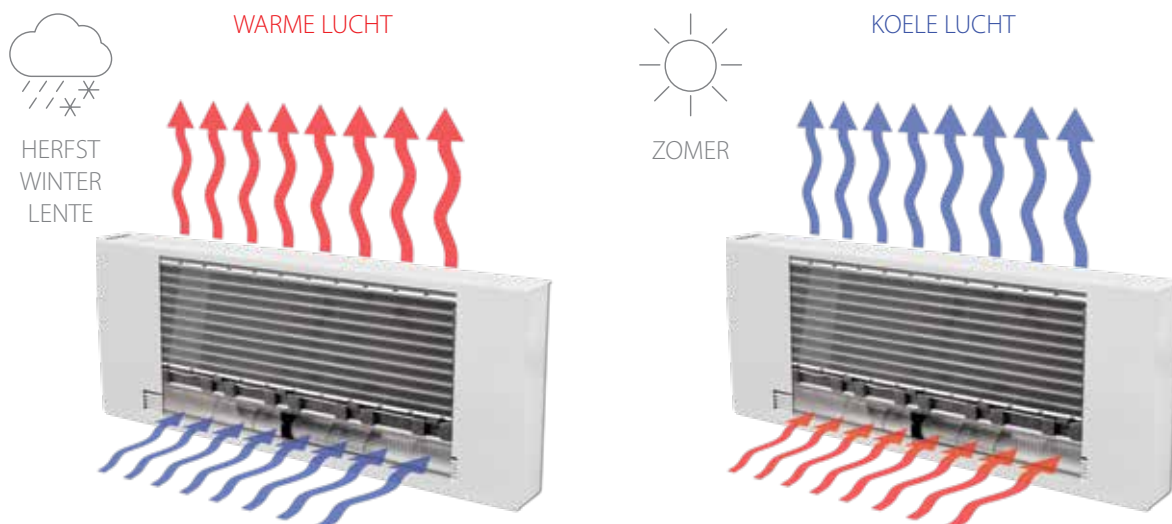
Wanneer de gewenste ruimtetemperatuur lager is dan de actuele kamertemperatuur én het aangevoerde water kouder is dan 22 °C, treedt de ThermoBreeze automatisch in werking.

Het toestel is niet uitgerust met dauwpuntbewaking. Bij koeling boven het dauwpunt (Light Cooling) kan via het bedieningspaneel in de parameters de minimale watertemperatuur verhoogd worden om het risico op condensatie te beperken.



Via: <https://www.stelrad.eu/dauwpunt>
vindt u een rekentool die het dauwpunt berekent op basis van de kamertemperatuur en vochtigheidsgraad.

Bij koeling onder het dauwpunt (Deep Cooling) is het noodzakelijk dat alle leidingen geïsoleerd zijn. Daarnaast moet een afvoer met sifon voorzien worden (afvoernippel \varnothing 16 mm) voor het afvoeren van condenswater via het meegeleverde condensaatbakje. De optionele middenaansluiting is niet geschikt voor koelen onder het dauwpunt (Deep Cooling).

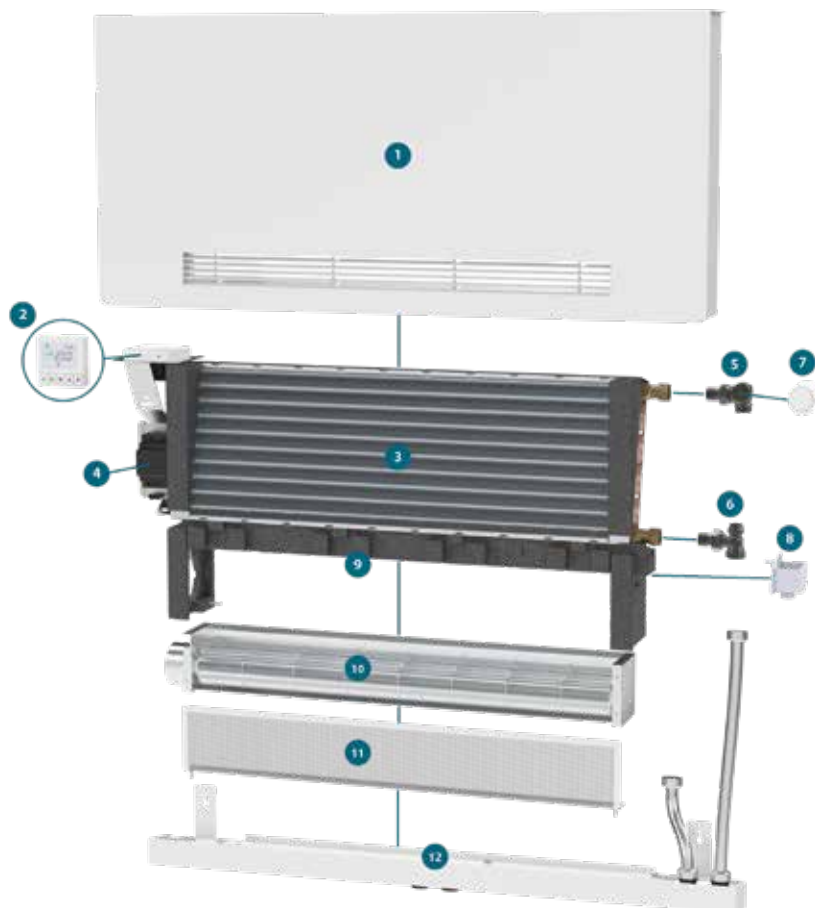


TECHNISCHE GEGEVENS

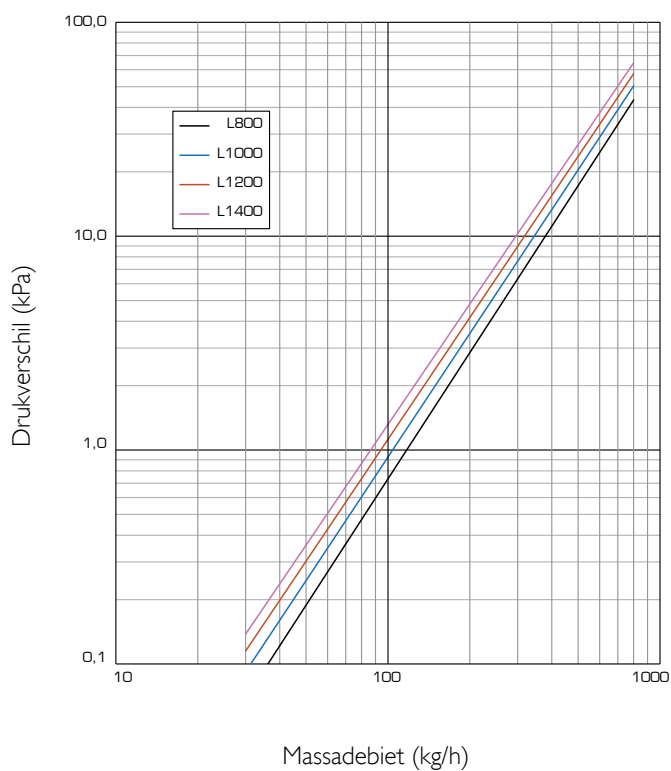
		Lengte Art. nr.	L 800 91010465500800	L 1000 91010465501000	L 1200 91010465501200	L 1400 91010465501400	
Koelvermogen	7/12/28 °C	Min.	W	203	284	366	447
		Med.	W	687	961	1.236	1.510
		Max.	W	1.006	1.408	1.811	2.213
Verwarmingscapaciteit	45/40/20 °C	Min.	W	428	600	771	942
		Med.	W	1.115	1.561	2.007	2.453
		Max.	W	1.441	2.017	2.593	3.170
Behuizing		Kleur		NT110 Papyruswit	NT110 Papyruswit	NT110 Papyruswit	NT110 Papyruswit
		Materiaal		Plaatstaal	Plaatstaal	Plaatstaal	Plaatstaal
Afmetingen	Unit	Hoogte	mm	465	465	465	465
		Lengte	mm	800	1000	1200	1400
		Diepte	mm	120	120	120	120
	Verpakte unit	Hoogte	mm	505	505	505	505
		Lengte	mm	820	1020	1220	1420
		Diepte	mm	135	135	135	135
Gewicht		Maateenheid	kg	13,6	16	18,4	20,9
Verpakking		Materiaal		Karton	Karton	Karton	Karton
		Gewicht	kg	0,96	0,126	0,132	0,168
Watercircuit	Warmtewisselaar	Aantal		1	1	1	1
		Inhoud	L	0,8	1	1,2	1,4
	Leidingen	Diameter	in	9,52	9,52	9,52	9,52
		Materiaal		Koper	Koper	Koper	Koper
	Druk - verwarmen	Max.	bar	10	10	10	10
		Min.	kg/h	74	103	133	162
	Waterdebiet - verwarmen 45/40/20 °C	Med.	kg/h	192	268	345	422
		Max.	kg/h	248	347	446	545
		Min.	kg/h	35	49	63	77
	Waterdebiet - koelen 7/12/28 °C	Med.	kg/h	118	165	213	260
		Max.	kg/h	173	242	311	381
		Min.	dB(A)	9,3	12,8	16,2	19,7
Geluidsdrukkniveau op 1 meter volgens EN12102 (EN3741)	Med.	dB(A)	35	36,9	38,7	40,6	
	Max.	dB(A)	50,7	51,5	52,2	53	
	Min.	°C	20	20	20	20	
Werkingsbereik	Verwarmen - waterzijdig	Max.	°C	65	65	65	65
		Min.	°C	5	5	5	5
	Koelen - waterzijdig	Max.	°C	25	25	25	25
		Min.	°C	5	5	5	5
	Omgevingstemperatuur	Max.	°C	55	55	55	55
		Min.	°C	5	5	5	5
Besturingssystemen	Ingebouwde thermostaat			inclusief	inclusief	inclusief	inclusief
Regelsystemen	Geïntegreerd in binneneenheid			ja	ja	ja	ja
Filter				inclusief	inclusief	inclusief	inclusief
Voeding	Beschermingsklasse			Klasse I - IPX0	Klasse I - IPX0	Klasse I - IPX0	Klasse I - IPX0
	Aardingsaansluiting			verplicht	verplicht	verplicht	verplicht
	Spanningsvorm	Frequentie	Hz	~50	~50	~50	~50
		Spanning	V	220-240	220-240	220-240	220-240
Vermogen	Max.	W	19	29	33	42	
	Min.	W	0,75	0,75	0,75	0,75	

CONVECTOR SAMENSTELLING

- 1 Omkasting
- 2 Thermostaat
- 3 Warmtewisselaar
- 4 Elektrische voeding
- 5 Thermostatische afsluiter
- 6 Instel- en afsluitbaar voetventiel
- 7 Gemotoriseerde actuator
- 8 Condensaatbakje
- 9 EPP-delen
- 10 Tangentiële ventilator
- 11 RVS-stoffilter
- 12 Middenaansluiting (niet voor Deep Cooling, apart te bestellen)



DRUKVERLIEZEN





Seasons

change,

and so

do we !

NEDERLAND

Caradon Stelrad B.V. | Kathagen 30 | 6361 HG Nuth

WWW.STELRAD.EU



Stelrad
Europe's favourite radiator