

Novello



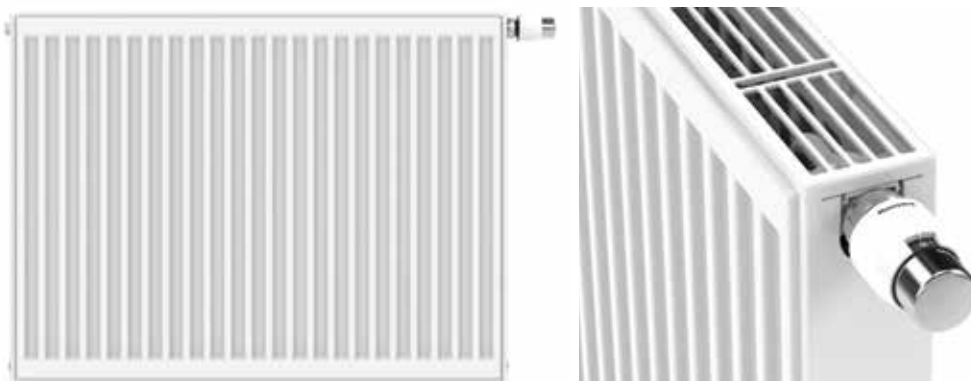
**ONTDEK HIER DE NOVELLO**

## Algemene informatie

### NOVELLO

De Novello radiator is een omkaste ventielradiator met een geïntegreerd vooringesteld regelbaar ventiel. Bovendien kan deze radiator zowel als ventielradiator of als compactradiator aangesloten worden.

Product:	omkaste ventielradiator
Afwerking:	bovenrooster en zijpanelen
Voorgemonteerd:	vooringesteld Heimeier ventiel 4368 of 4369, ontluchter en blindstoppen
Ventiel:	Het geïntegreerd regelbaar ventiel (zonder thermostatische kraan) is aan de rechterzijde voorgemonteerd, CEN-gecertificeerd, getest volgens EN215 en compatibel met thermostatische kranen M30 x 1,5 mm. De instelling van het ventiel wordt fabrieksmatig vooringesteld overeenkomstig de radiatorafmetingen. Deze voorinstelling zorgt voor een optimaal debiet in de radiator. Fabrieksinstelling afgestemd op tweepijpssystemen, eveneens geschikt voor éénpijpssystemen (mits aanpassing van de ventielinstelling naar positie 8).
Meegeleverd:	Monclac-panels met anti lift (VDI-conform mits gebruik van meegeleverde anti-slide clips), schroeven, pluggen en montage-instructie
Aansluitingen:	6 x 1/2" binnendraad. (inclusief 2 x 1/2" laterale onderaansluiting). Linkse aansluiting: type 21, 22 en 33 zijn omkeerbaar. Type 11 met linkse aansluiting is op aanvraag beschikbaar.
Ophangstrippen:	enkel voor type 11: 2 paar ophangstrippen tot 1.600 mm en 3 paar vanaf 1.800 mm
Verpakking:	ledere radiator wordt stevig verpakt in hoogwaardig karton en geplastificeerd. Een etiket beschrijft de radiatorcarakteristieken: type – hoogte – lengte.
Garantie:	10 jaar, indien men de installatievoorwaarden respecteert en voldoet aan de garantievoorschriften van Stelrad.
Lakproces:	Alle radiatoren zijn ontvet, gefosfateerd, kataforetisch gegrondlakt en standaard in Stelrad wit 9016 gepoederlakt.
Kleuren:	Stelrad wit 9016 + 35 andere Stelrad kleuren mogelijk of 200 RAL-kleuren mogelijk
Warmtemeters:	Zonder beperkingen geschikt voor warmtemeters, zowel elektrisch als volgens verdampingsprincipe (overeenkomstig EN834 & 835).
Maximale werkdruk:	10 bar (getest op 13 bar)
Maximale werkteemperatuur:	110 °C
Conformiteit:	volgens EN442
Kwaliteitsborging:	NF
Types:	11   21   22   33
Hoogtes:	300   400   500   600   700   900 mm
Lengtes:	400 – 3.000 mm
Dieptes:	61   77   100   158 mm



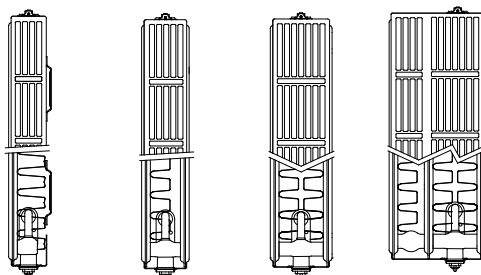
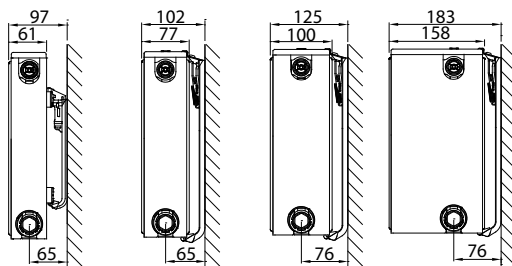
2005

## Type overzicht

Rekenfactor per  
meter radiatorlengte  
bij 75/65/20°C  
volgens EN442

Karakteristieke  
vergelijking:

$$\Phi = K_M \times \Delta T^n$$



Hoogte		Type 11	Type 21	Type 22	Type 33	Hartafstand
300	W	509	745	982	1.349	250
	kg	9,31	14,29	16,80	25,20	
	l	1,89	3,70	3,70	5,40	
	m <sup>2</sup>	2,09	2,44	3,51	5,26	
	n	1,32	1,33	1,33	1,31	
400	W	676	954	1.245	1.711	350
	kg	12,78	19,46	22,87	34,30	
	l	2,34	4,67	4,67	6,87	
	m <sup>2</sup>	2,95	3,37	4,92	7,38	
	n	1,31	1,33	1,33	1,32	
500	W	833	1.153	1.494	2.056	450
	kg	16,24	24,63	28,93	43,40	
	l	2,80	5,63	5,63	8,33	
	m <sup>2</sup>	3,80	4,31	6,33	9,49	
	n	1,30	1,34	1,33	1,32	
600	W	980	1.345	1.732	2.389	550
	kg	19,70	29,80	35,00	52,50	
	l	3,25	6,60	6,60	9,80	
	m <sup>2</sup>	4,66	5,24	7,74	11,61	
	n	1,29	1,34	1,33	1,32	
700	W	1.117	1.530	1.961	2.712	650
	kg	22,90	34,50	40,53	60,77	
	l	3,77	7,63	7,63	11,37	
	m <sup>2</sup>	5,51	6,18	9,15	13,72	
	n	1,29	1,34	1,34	1,34	
900	W	1.360	1.883	2.395	3.334	850
	kg	29,30	43,90	51,60	77,30	
	l	4,80	9,70	9,70	14,50	
	m <sup>2</sup>	7,22	8,05	11,97	17,96	
	n	1,29	1,34	1,35	1,37	

W=afgifte per meter / kg=gewicht per meter / l=waterinhoud per meter / m<sup>2</sup>=oppervlakte per meter / n=exponent  
De producent behoudt het voorrecht productwijzigingen door te voeren zonder voorafgaande kennisgeving.

## NOVELLO

Afgifte overzicht in watt volgens EN442



**EN442 (W) 70/50/20°C**

**EN442 (W) 55/45/20°C**

Stelrad BV/PLI 19/10/107/E013

Hoogte	300			
Type	11	21	22	33
W/m 75/65/20°C	509	745	982	1.349
<b>400</b>	152 104 0223031104	221 151 0221032104	292 200 0221032204	403 276 0221033304
<b>500</b>	189 129 0223031105	276 189 0221032105	365 249 0221032205	503 345 0221033305
<b>600</b>	227 155 0223031106	332 227 0221032106	438 299 0221032206	603 414 0221033306
<b>700</b>	265 181 0223031107	388 265 0221032107	511 349 0221032207	704 483 0221033307
<b>800</b>	303 207 0223031108	443 302 0221032108	585 399 0221032208	805 552 0221033308
<b>900</b>	341 233 0223031109	498 340 0221032109	658 449 0221032209	906 621 0221033309
<b>1000</b>	379 259 0223031110	554 378 0221032110	730 499 0221032210	1.006 690 0221033310
<b>1100</b>	417 285 0223031111	609 416 0221032111	803 548 0221032211	1.107 759 0221033311
<b>1200</b>	455 311 0223031112	664 453 0221032112	876 598 0221032212	1.208 828 0221033312
<b>1400</b>	531 363 0223031114	775 529 0221032114	1.023 698 0221032214	1.409 966 0221033314
<b>1600</b>		886 604 0221032116	1.169 798 0221032216	1.610 1.103 0221033316
<b>1800</b>		997 680 0221032118	1.315 898 0221032218	1.811 1.241 0221033318
<b>2000</b>		1.107 755 0221032120	1.461 997 0221032220	2.012 1.379 0221033320
<b>2200</b>		1.218 831 0221032122	1.607 1.097 0221032222	2.214 1.517 0221033322
<b>2400</b>		1.329 907 0221032124	1.753 1.197 0221032224	2.415 1.655 0221033324
<b>2600</b>			1.899 1.297 0221032226	
<b>2800</b>			2.045 1.397 0221032228	
<b>3000</b>			2.191 1.496 0221032230	

400			
11	21	22	33
676	954	1.245	1.711
201 138 0223041104	284 193 0221042104	370 253 0221042204	510 349 0221043304
252 173 0223041105	354 241 0221042105	462 315 0221042205	638 437 0221043305
303 208 0223041106	425 290 0221042106	555 379 0221042206	766 524 0221043306
353 242 0223041107	496 338 0221042107	648 442 0221042207	893 611 0221043307
404 277 0223041108	567 386 0221042108	740 505 0221042208	1.020 699 0221043308
454 311 0223041109	638 435 0221042109	833 568 0221042209	1.148 786 0221043309
504 346 0223041110	709 483 0221042110	925 631 0221042210	1.275 873 0221043310
555 381 0223041111	779 531 0221042111	1.018 695 0221042211	1.403 960 0221043311
605 415 0223041112	850 580 0221042112	1.111 758 0221042212	1.530 1.048 0221043312
706 484 0223041114	992 676 0221042114	1.296 884 0221042214	1.785 1.222 0221043314
807 554 0223041116	1.134 773 0221042116	1.481 1.010 0221042216	2.041 1.397 0221043316
908 623 0223041118	1.275 869 0221042118	1.666 1.137 0221042218	2.296 1.572 0221043318
1.009 692 0223041120	1.417 966 0221042120	1.851 1.263 0221042220	2.551 1.746 0221043320
	1.559 1.063 0221042122	2.036 1.389 0221042222	2.806 1.921 0221043322
	1.701 1.159 0221042124	2.221 1.515 0221042224	3.061 2.095 0221043324
		2.406 1.642 0221042226	
		2.591 1.768 0221042228	
		2.776 1.894 0221042230	

500			
11	21	22	33
833	1.153	1.494	2.056
249 171 0223051104	342 233 0221052104	444 303 0221052204	612 419 0221053304
311 214 0223051105	428 291 0221052105	555 378 0221052205	766 524 0221053305
374 257 0223051106	514 350 0221052106	666 454 0221052206	919 629 0221053306
436 300 0223051107	599 408 0221052107	777 530 0221052207	1.072 733 0221053307
498 343 0223051108	684 466 0221052108	888 605 0221052208	1.225 838 0221053308
561 386 0223051109	771 525 0221052109	999 681 0221052209	1.378 943 0221053309
623 428 0223051110	856 583 0221052110	1.110 757 0221052210	1.531 1.047 0221053310
685 471 0223051111	941 641 0221052111	1.221 832 0221052211	1.685 1.152 0221053311
748 514 0223051112	1.027 700 0221052112	1.332 908 0221052212	1.838 1.257 0221053312
872 600 0223051114	1.198 816 0221052114	1.554 1.059 0221052214	2.144 1.466 0221053314
997 686 0223051116	1.370 933 0221052116	1.776 1.210 0221052216	2.451 1.676 0221053316
1.121 771 0223051118	1.540 1.049 0221052118	1.998 1.362 0221052218	2.757 1.886 0221053318
1.246 857 0223051120	1.712 1.166 0221052120	2.220 1.513 0221052220	3.063 2.095 0221053320
1.371 943 0223051122	1.883 1.283 0221052122	2.442 1.665 0221052222	3.369 2.304 0221053322
1.495 1.028 0223051124	2.054 1.399 0221052124	2.664 1.816 0221052224	3.675 2.514 0221053324
		2.885 1.967 0221052226	
		3.108 2.118 0221052228	
		3.330 2.270 0221052230	

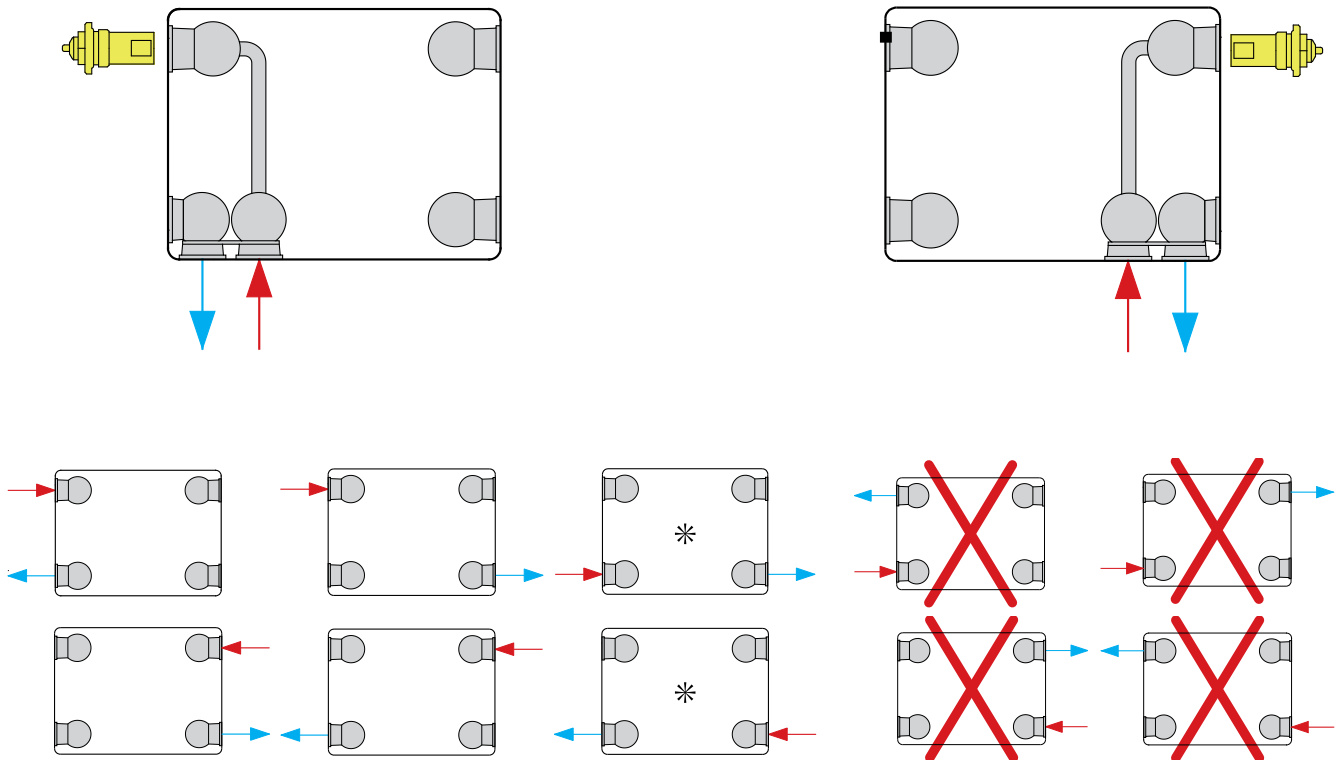
Kernassortiment (Stelrad wit 9016) leverbaar af fabriek binnen 10 werkdagen.

Het kernassortiment is onder voorbehoud van wijzigingen. Voor de meest recente versie raadpleeg onze website [www.stelrad.eu](http://www.stelrad.eu)

De levertermijn van andere producten is afhankelijk van het model: raadpleeg uw groothandelaar.



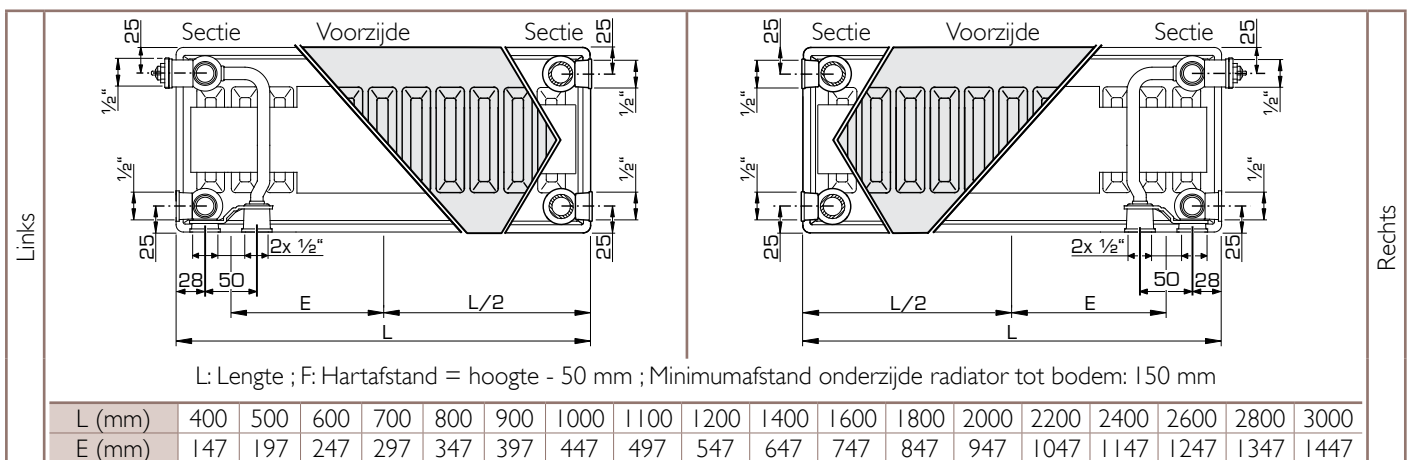
# AANSLUITMOGELIJKHEDEN



Bij de montage als compact-radiator moet het ventiel verwijderd worden en dienen beide onderste kunststof stoppen vervangen te worden door messing blindstoppen.

\* = Afgifteverlies bij laagtemperatuurverwarming in combinatie met een groot temperatuurverschil tussen aanvoer en retour.

# AANSLUITMATEN



# CONSOLES J (TYPE MONCLAC VDI 6036)

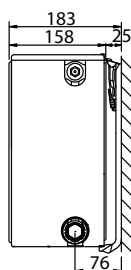
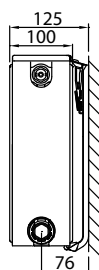
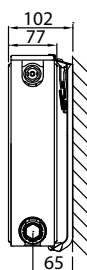
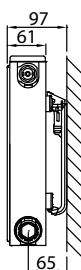
Type 11

Type 21

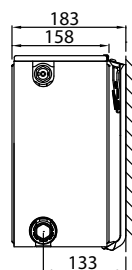
Type 22

Type 33

Type 33



retourné

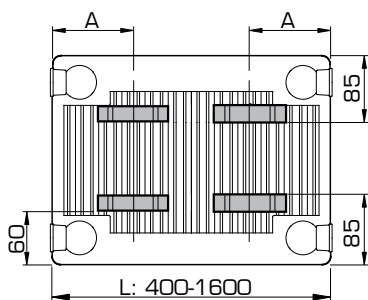


Type 11			Art. Nr.		Hoogte mm	Types 21-33			Art. Nr.		Hoogte mm
J-console VDI 6036 Klasse 3	x	y	2 st.	3 st.		J-console VDI 6036 Klasse 3	x	y	2 st.	3 st.	
	/	140	R509203	R509303	300		64	190	R510203	R510303	300
	103	240	R509204	R509304	400		64	290	R510204	R510304	400
	103	340	R509205	R509305	500		64	390	R510205	R510305	500
	103	440	R509206	R509306	600		64	490	R510206	R510306	600
	103	540	R509207	R509307	700		64	590	R510207	R510307	700
	103	740	R509209	R509309	900		64	790	R510209	R510309	900

Vanaf lengte 1.800 mm: 3 consoles gebruiken.

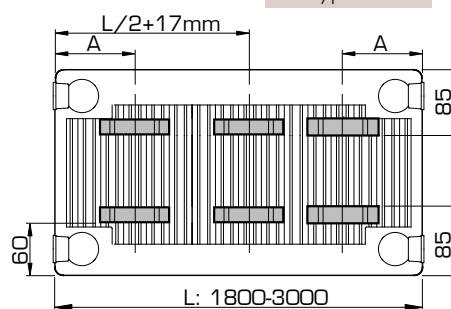
## POSITIES VAN OPHANGSTRIPPEN TYPE 11

Type 11



L	A
400	117
500-1600	150

Type 11



L	A
1800-3000	150



België • Cyprus • Duitsland • Estland • Frankrijk • Griekenland • Groot-Britannië • IJsland • Ierland • Litouwen • Luxemburg  
Nederland • Noorwegen • Oekraïne • Oostenrijk • Polen • Portugal • Slovenië • Spanje • Tsjechië • Tunesië • Witrusland • Zweden

**NEDERLAND**

Caradon Stelrad B.V. | Kathagen 30 | 6361 HG Nuth

[WWW.STELRAD.EU](http://WWW.STELRAD.EU)

