

## ENTDECKEN SIE HYGIENE PLANAR 8

UNIVERSELL UND FLEXIBEL, UNSER DEKORATIVER VENTILHEIZKÖRPER MIT FLACHER VORDERSEITE, OHNE KONVEKTORBLECH UND MIT 8 ANSCHLÜSSEN

## Ausschreibungstext

### HYGIENE PLANAR 8

Der Hygiene Planar 8 ist ein Plattenheizkörper mit flacher Vorderseite, ohne Verkleidung und Konvektorblech. Mit seiner flachen Vorderseite hat der Heizkörper ein zeitloses Design. Außerdem haben Sie dank der vier Seiten- und vier unteren Anschlüssen eine Vielzahl von Anschlussmöglichkeiten. Zusätzlich bietet er beim mittleren Anschluss einen einheitlichen Wandabstand von 65 mm bei Typen 20 und 30.

Produkt:	unverkleideter dekorativer Ventilheizkörper ohne Konvektorblech mit 8 Anschlüssen und flacher Vorderseite
Verarbeitung:	dekorative flache Vorderseite ohne Verkleidung
Vormontiert:	voreingestelltes Heimeier Ventil 4368 oder 4369, Entlüftungs- und Blindstopfen
Ventil:	Das integrierte, regelbare Ventil (ohne Thermostatkopf) ist an der rechten Seite vormontiert und kompatibel mit Thermostatköpfen M30 x 1,5 mm. Die Ventile sind werksseitig gemäß den Heizkörperabmessungen voreingestellt, CEN-zertifiziert und geprüft nach DIN EN 215. Diese Voreinstellung sorgt für einen optimalen Durchfluss des Heizkörpers. Werksseitige Voreinstellung abgestimmt auf Zweirohrsysteme, auch geeignet für Einrohrsysteme (mittels Ventileinstellung auf Position 8).
Mitgeliefert:	Monclac-Konsolen mit Ausbebesicherung (VDI-konform, wenn verwendet in Kombination mit mitgelieferten Anti-Rutsch-Klammern), Schrauben, Dübel und Montageanleitung
Anschlüsse:	4 x ¾" Eurokonus-Außengewinde (2 x Mittenanschluss und 2 x Rechtsanschluss unten) und 4 x ½" Innengewinde Seitenanschluss. Einheitlicher Wandabstand von 65 mm für Typen 20 und 30 beim Mittenanschluss.
Befestigungslaschen:	nur für Typ 10: 2 Paar
Verpackung:	Alle unsere Heizkörper werden in einer strapazierfähigen Verpackung aus hochwertigem Karton und Schutzfolie ausgeliefert. Auf dem Etikett sind die Merkmale des Heizkörpers angegeben: Typ - Höhe - Länge.
Garantie:	10 Jahre bei Einhaltung der Installationsvorschriften und bei Erfüllung der Garantiebedingungen von Stelrad.
Lackierungsverfahren:	Alle Heizkörper sind entfettet, eisenphosphatiert, im kathaphoretischen Elektrotauchverfahren grundiert und standardmäßig im Farbton Stelrad weiß 9016 pulverbeschichtet.
Farben:	Stelrad weiß 9016. Auf Wunsch in 35 anderen Stelrad-Farben oder weitere rund 200 RAL-Farben.
Betriebsüberdruck:	max. 10 bar (Werksprüfdruck 13 bar)
Medium:	max. Heisswasser bis 110 °C
Norm:	nach EN442
Qualitätssicherung:	NF: Typen 20 & 30
Typen:	10   20   30
Bauhöhen:	400   500   600   700   900 mm
Baulängen:	400 – 1.600 mm
Bautiefen:	49   79   160 mm



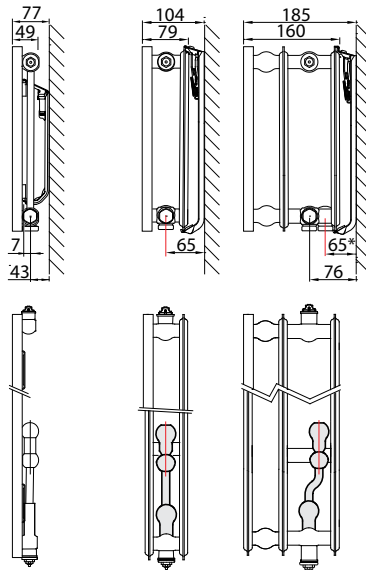
# Typenübersicht

Berechnungseinheiten  
je 1 m Heizkörperlänge  
bei 75/65/20°C  
n = Heizkörperexponent\*

Gleichung:

$$\Phi = K_M \times \Delta T^n$$

\* nur beim  
Mittenanschluss



Bauhöhe		Typ 10	Typ 20	Typ 30	Nabenabstand
400	W	394	680	983	350
	kg	10,79	19,26	28,53	
	l	2,35	4,49	6,57	
	m <sup>2</sup>	0,91	1,83	2,73	
	n	1,27	1,30	1,30	
500	W	481	820	1.168	450
	kg	13,15	23,88	35,07	
	l	2,85	5,70	7,93	
	m <sup>2</sup>	1,14	2,28	3,24	
	n	1,27	1,31	1,28	
600	W	562	952	1.357	550
	kg	15,50	28,50	41,60	
	l	3,35	6,90	9,30	
	m <sup>2</sup>	1,37	2,74	4,11	
	n	1,27	1,31	1,27	
700	W	636	1.077	1.550	650
	kg	18,15	33,33	48,10	
	l	3,83	7,57	10,77	
	m <sup>2</sup>	1,60	3,20	4,79	
	n	1,27	1,32	1,29	
900	W	765	1.308	1.959	850
	kg	23,45	43,00	61,10	
	l	4,80	8,90	13,70	
	m <sup>2</sup>	2,06	4,12	6,18	
	n	1,27	1,33	1,33	

W=Leistung pro Meter / kg=Gewicht pro Meter / l=Wasserinhalt pro Meter  
m<sup>2</sup>=Oberfläche pro Meter / n=Exponent°

Änderungen im Sinne des technischen Fortschrittes und herstellungsbedingte Toleranzen vorbehalten.  
° Der Exponent dient zur Ermittlung der Niedertemperaturfaktoren gemäss DIN 4703 und ÖN M 7513.

## HYGIENE PLANAR 8

### Wärmeleistungen nach EN442



**EN442 (W) 70/55/20°C**

**EN442 (W) 55/45/20°C**

Stelrad BV: PL25/0004/E007

Bauhöhe	400		
Typ	10	20	30
W/ lfm bei 75/65/20°C	394	680	983
<b>400</b>		218 139 0659042004	315 201 0659043004
<b>500</b>	159 102 0658041005	273 173 0659042005	394 251 0659043005
<b>600</b>	191 123 0658041006	327 208 0659042006	473 301 0659043006
<b>700</b>	222 143 0658041007	382 243 0659042007	552 351 0659043007
<b>800</b>	254 164 0658041008	436 278 0659042008	631 401 0659043008
<b>900</b>	286 184 0658041009	491 312 0659042009	709 452 0659043009
<b>1000</b>	318 205 0658041010	545 347 0659042010	788 502 0659043010
<b>1100</b>	350 225 0658041011	600 382 0659042011	867 552 0659043011
<b>1200</b>	381 246 0658041012	654 416 0659042012	946 602 0659043012
<b>1400</b>	445 287 0658041014	763 486 0659042014	1.104 703 0659043014
<b>1600</b>	509 328 0658041016	872 555 0659042016	1.261 803 0659043016

500		
10	20	30
481	820	1.168
	263 167 0659052004	376 241 0659053004
194 125 0658051005	329 209 0659052005	470 301 0659053005
233 150 0658051006	394 251 0659052006	564 361 0659053006
272 175 0658051007	460 292 0659052007	658 421 0659053007
310 200 0658051008	526 334 0659052008	751 481 0659053008
349 225 0658051009	591 376 0659052009	845 541 0659053009
388 250 0658051010	657 418 0659052010	939 601 0659053010
427 275 0658051011	723 459 0659052011	1.033 662 0659053011
466 300 0658051012	788 501 0659052012	1.127 722 0659053012
543 350 0658051014	920 585 0659052014	1.315 842 0659053014
621 400 0658051016	1.051 668 0659052016	1.503 962 0659053016

600		
10	20	30
562	952	1.357
	305 194 0659062004	438 282 0659063004
227 146 0658061005	381 242 0659062005	547 352 0659063005
272 175 0658061006	457 290 0659062006	657 423 0659063006
317 205 0658061007	534 339 0659062007	766 493 0659063007
363 234 0658061008	610 387 0659062008	876 564 0659063008
408 263 0658061009	686 436 0659062009	985 634 0659063009
453 292 0658061010	762 484 0659062010	1.094 705 0659063010
499 321 0658061011	839 532 0659062011	1.204 775 0659063011
544 351 0658061012	915 581 0659062012	1.313 846 0659063012
635 409 0658061014	1.067 678 0659062014	1.532 987 0659063014
725 468 0658061016	1.220 775 0659062016	1.751 1.128 0659063016

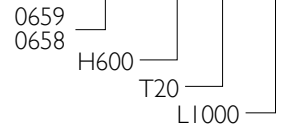
■ Kernsortiment (Stelrad weiß 9016) lieferbar ab Werk innerhalb von 10 Arbeitstagen.  
 Kernsortiment ist ohne Gewähr. Aktuelle Angaben: siehe [www.stelrad.eu](http://www.stelrad.eu)  
 Das aktuelle Lagerprogramm erfragen Sie bitte bei Ihrem Fach-Grosshandelspartner.

# HYGIENE PLANAR 8

Auf dem Etikett:  
8-CONNECTIONS HYGIENE PLAN

Art. 0659 06 20 10

T20-30:  
T10:



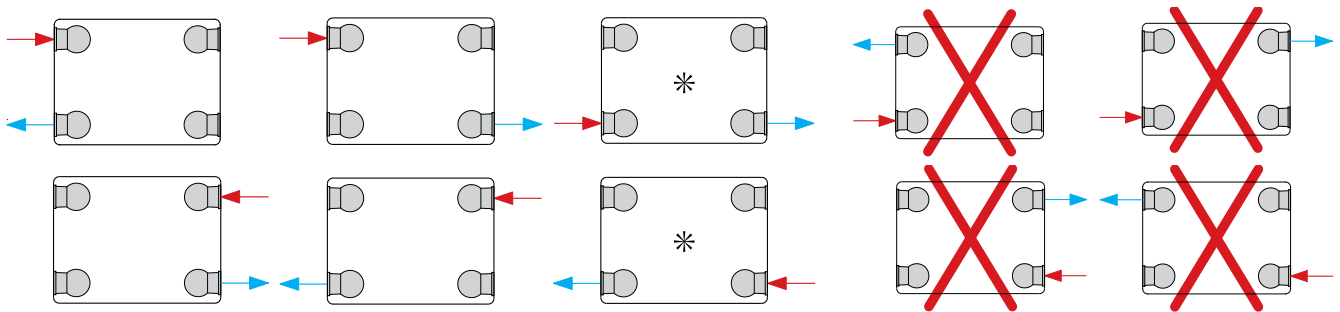
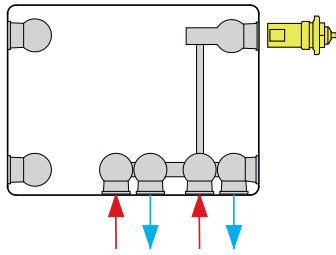
Steinrad BV: PL25/0004/E007

Bauhöhe	700		
Typ	10	20	30
W/ lfm bei 75/65/20°C	636	1.077	1.550
<b>400</b>		345 218 0659072004	498 319 0659073004
<b>500</b>	257 165 0658071005	431 273 0659072005	623 398 0659073005
<b>600</b>	308 198 0658071006	517 327 0659072006	747 478 0659073006
<b>700</b>	359 231 0658071007	603 382 0659072007	872 557 0659073007
<b>800</b>	410 265 0658071008	689 437 0659072008	996 637 0659073008
<b>900</b>	462 298 0658071009	775 491 0659072009	1.121 717 0659073009
<b>1000</b>	513 331 0658071010	862 546 0659072010	1.246 796 0659073010
<b>1100</b>	564 364 0658071011	948 600 0659072011	1.370 876 0659073011
<b>1200</b>	616 397 0658071012	1.034 655 0659072012	1.495 956 0659073012
<b>1400</b>	718 463 0658071014	1.206 764 0659072014	1.744 1.115 0659073014
<b>1600</b>	821 529 0658071016	1.378 873 0659072016	1.993 1.274 0659073016

900		
10	20	30
765	1.308	1.959
	418 263 0659092004	625 394 0659093004
309 199 0658091005	522 329 0659092005	781 492 0659093005
370 239 0658091006	626 395 0659092006	938 591 0659093006
432 278 0658091007	731 461 0659092007	1.094 689 0659093007
494 318 0658091008	835 526 0659092008	1.250 788 0659093008
555 358 0658091009	939 592 0659092009	1.407 886 0659093009
617 398 0658091010	1.044 658 0659092010	1.563 985 0659093010
679 437 0658091011	1.148 724 0659092011	1.719 1.083 0659093011
741 477 0658091012	1.253 790 0659092012	1.876 1.181 0659093012
864 557 0658091014	1.461 921 0659092014	2.188 1.378 0659093014
987 636 0658091016	1.670 1.053 0659092016	2.501 1.575 0659093016

# ANSCHLUSSMÖGLICHKEITEN

Heizkörper mit Ventil rechts

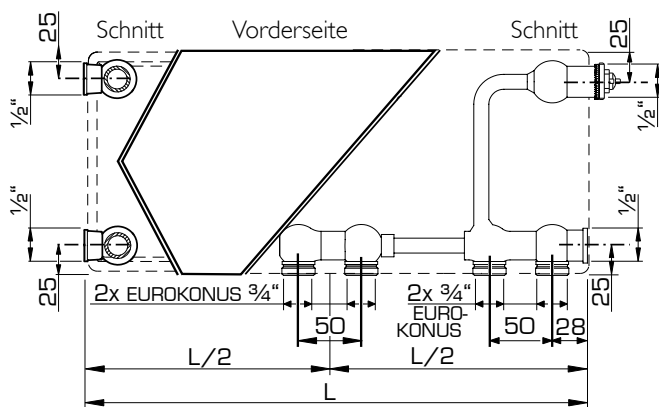


Bei Montage der Ventilheizkörper als Compact-Heizkörper muss das eingebaute Ventil entfernt werden und müssen die beiden unteren Kunststoffstopfen durch Messing vernickelte Blindstopfen ersetzt werden.

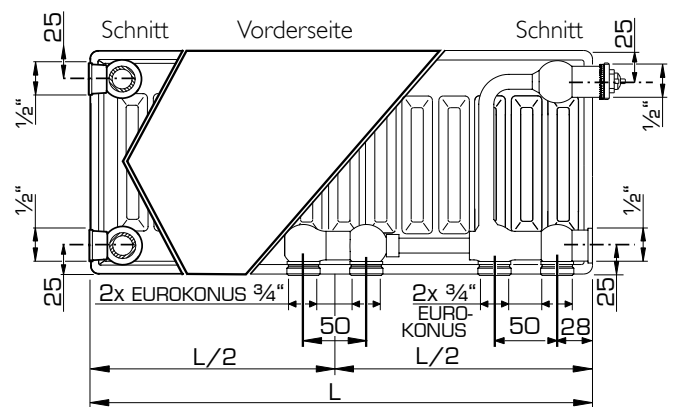
\* = reduzierte Heizwärmeleistung bei Niedertemperaturheizung kombiniert mit einer hohen Temperaturdifferenz zwischen der Ein- und Ausfahrseite.

# ANSCHLUSSMASSE

Typ 10

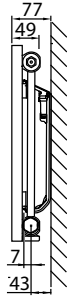


Typ 20/30

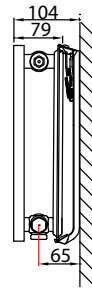


# J-KONSOLEN (TYP MONCLAC VDI 6036)

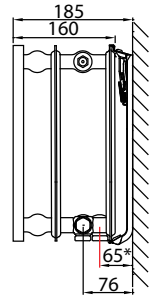
Typ 10



Typ 20



Typ 30



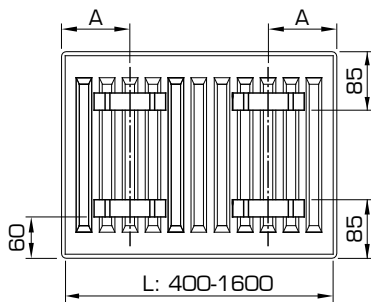
\* nur beim Mittenanschluss

Typ 10			Art. Nr.	Bauhöhe	Typen 20-30			Art. Nr.	Bauhöhe
J-Konsolen VDI 6036 Kl. 2	x	y	2 St.	mm	J-Konsolen VDI 6036 Kl. 3	x	y	1 St.	mm
	115	230	R51120410	400		64	290	R510104	400
	115	330	R51120510	500		64	390	R510105	500
	115	430	R51120610	600		64	490	R510106	600
	115	530	R51120710	700		64	590	R510107	700
	115	730	R51120910	900		64	790	R510109	900

## LASCHENANORDNUNG TYP 10

Typ 10

L	A
400-1100	167
1200-1600	267





Belgien • Deutschland • Estland • Frankreich • Griechenland • Grossbritannien • Irland • Island • Lithauen • Luxemburg • Niederlande  
Norwegen • Österreich • Polen • Portugal • Schweden • Slowenien • Spanien • Tschechien • Tunesien • Ukraine • Weißrussland • Zypern

**WERK NIEDERLANDE**

Caradon Stelrad B.V. | Kathagen 30 | 6361 HG Nuth

[WWW.STELRAD.EU](http://WWW.STELRAD.EU)

 **Stelrad**  
Europe's favourite radiator