

ENTDECKEN SIE ALYNE

## Ausschreibungstext

### ALYNE

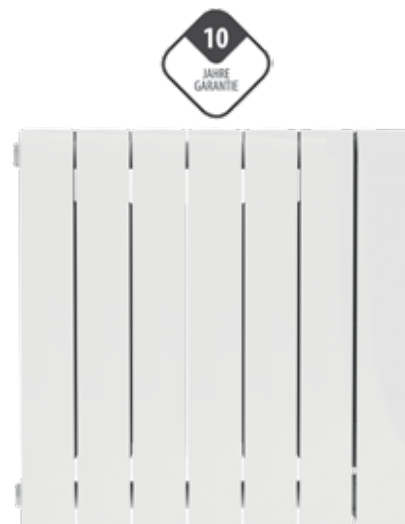
Der Alyne ist hergestellt aus schlanken und kompakten vertikalen Flachsäulen, die oben stilvoll geschwungen sind.

- Produkt: Elektrischer Horizontalheizkörper  
 Vormontiert: vorgefüllt mit Öl, ausgestattet mit Thermostat und 1,2 m isoliertem Kabel mit Stecker.  
 Mitgeliefert: Konsolen, Schrauben, Dübel und Montageanleitung.  
 Steuerung: über integriertem Thermostat mit Wochenprogrammierung, Fenster offen Erkennung, Anwesenheitserkennung und Boost-Funktion.  
 Verpackung: Alle unsere Heizkörper werden in einer strapazierfähigen Verpackung aus hochwertigem Karton ausgeliefert. Auf dem Etikett sind die Merkmale des Heizkörpers angegeben: Wärmeleistung - Bauhöhe - Baulänge.  
 Garantie: 10 Jahre für den Heizkörper und 2 Jahre für die elektrische Bauteile, bei Einhaltung der Installationsvorschriften, bei Erfüllung der Garantiebedingungen von Stelrad und außerhalb des Spritzbereich.  
 Lackierungsverfahren: Alle Heizkörper sind entfettet, eisenphosphatiert, grundiert und pulverbeschichtet.  
 Farbe: Verkehrsweiß  
 Norm: Ökodesign-Verordnung 2018 (EU Verordnung 2015/1188)  
 Technische Daten: Netzspannung 230V ~50Hz, IP24, Klasse II  
 Bauhöhe: 580 mm  
 Baulängen: 580 | 820 | 980 mm  
 Bautiefe: 90 mm  
 Wärmeleistung: 1.000 | 1.500 | 1.800 W

Bauhöhe	Baulänge	Wärmeleistung	Art. Nr.	Farbe
H580	L580	1.000 W	7151B0580010580	Verkehrsweiß
	L820	1.500 W	7151B0580010820	
	L980	1.800 W	7151B0580010980	



**ECODESIGN**  
2018 COMPLIANT



## Montage und Installation

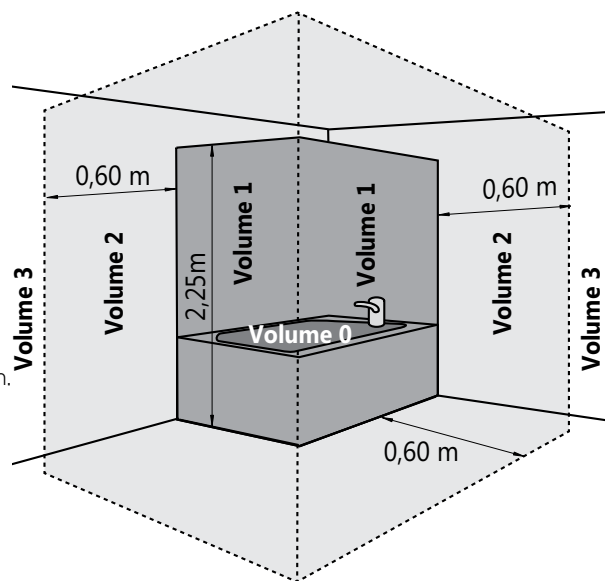
Der Alyne ist als elektrischer Heizkörper ein Gerät entsprechend der Klasse II und Schutzart IP24. Er kann daher in Volumen 2 oder 3 des Badezimmers eingebaut werden (siehe Bild), sofern er gegen Spritzwasser geschützt ist und nicht von einer Person die sich in der Badewanne oder Dusche befindet erreicht werden kann.

Bei Platzierung in Volumen 2 muss der Heizkörper zusätzlich durch eine feste Wand abgeschirmt werden.

Der Heizkörper muss mit dem Bedienfeld oben und dem Stromkabel unten montiert werden. Der Einbau mit dem Bedienfeld unten oder an der Seite ist nicht zulässig. Das Gerät ist nach Klasse II isoliert und darf daher nicht geerdet werden.

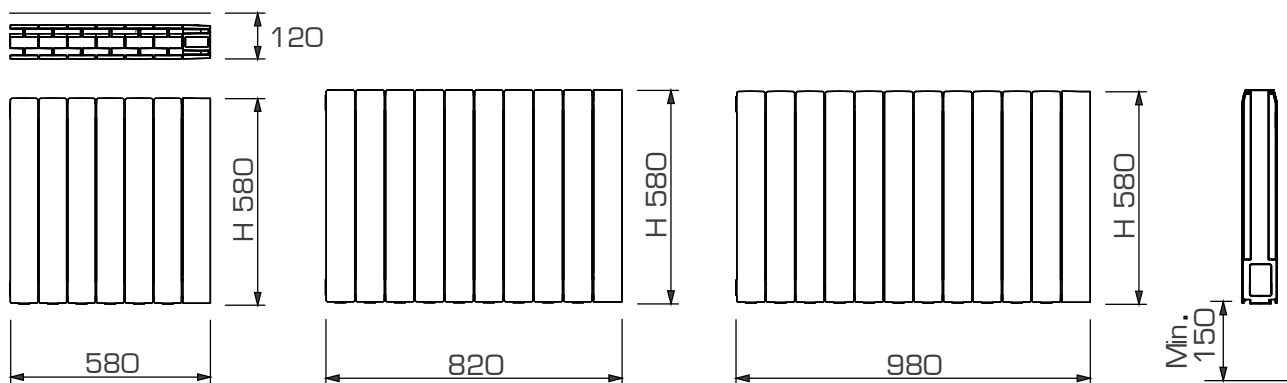
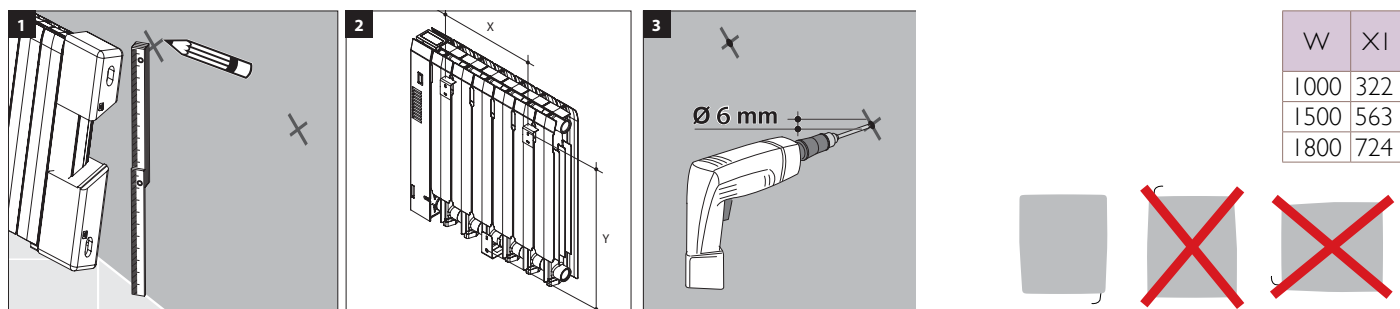
Das Gerät muss mit einem Einphasenstrom von 230V ~50 Hz. versorgt werden.

Bei einem Heizkörper mit Stecker darf dieser ausschließlich in einer Steckdose in Volume 3 eingesteckt werden.

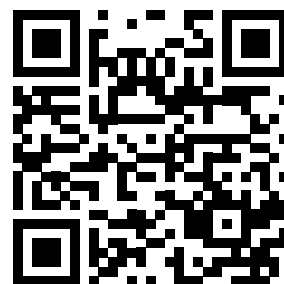


### ACHTUNG:

In Frankreich ist der Einbau elektrischer Heizkörper mit Stecker verboten.



[Klicken Sie hier](#)



Die vollständige Montageanleitung ist verfügbar auf [unserer Webseite](#) bei den Technische Informationen des Alyne oder über QR-Kode:



Belgien • Deutschland • Estland • Frankreich • Griechenland • Grossbritannien • Irland • Island • Lithauen • Luxemburg • Niederlande  
Norwegen • Österreich • Polen • Portugal • Schweden • Slowenien • Spanien • Tschechien • Tunesien • Ukraine • Weißrussland • Zypern

**WERK NIEDERLANDE**

Caradon Stelrad B.V. | Kathagen 30 | 6361 HG Nuth

[WWW.STELRAD.EU](http://WWW.STELRAD.EU)

