

DECOUVREZ LE PLANAR 8

UNIVERSEL ET FLEXIBLE,
LE RADIATEUR À 8 MODES DE RACCORDEMENT ET
À DISTANCE AU MUR CONSTANTE DE 65 MM AU RACCORDEMENT CENTRAL

Généralités

PLANAR 8

Le Planar 8 est avec la face avant plane ainsi que la grille et joues latérales un radiateur décoratif avec un design intemporel. De plus, grâce aux 4 connexions latérales et 4 en bas, vous bénéficiez d'une large gamme de modes de raccordements. Cela fait que le Planar 8 est très facile à installer et est utilisable dans presque toutes les situations. De plus, il offre une distance au mur constante de 65 mm au raccordement central pour tous les types.

Produit:	radiateur décoratif intégré à 8 raccordements et à face plane
Finition:	face décorative plane avec grille et joues
Prémonté:	vanne pré réglée, bouchon purgeur et bouchons pleins
Vanne:	La vanne réglable intégrée (sans tête thermostatique), est prémontée à droite, testée selon EN215 et compatible aux têtes thermostatiques M30 x 1,5mm. La vanne est pré réglée en usine en fonction des dimensions du radiateur, ce qui permet d'obtenir un rendement optimal. Ce pré réglage garantit par ailleurs un débit optimal dans le radiateur. Réglage en usine adapté à des installations bitube, convenant aussi pour des installations monotube (moyennant l'adaptation du réglage de la vanne sur la position 8).
Fourni avec:	consoles Monclac avec anti-soulèvement (conformes VDI lorsque utilisées avec le système anti-glissement fourni), vis, chevilles et instructions de montage
Raccordements:	4 x raccords inférieurs Eurocône ¾" à filetage extérieur (2 x au centre- et 2 x latéraux) et 4 x raccords latéraux ½" à filetage intérieur. Distance au mur constante de 65 mm au raccordement central pour tous les types. Version gauche des types 21-33 disponible sur demande. Par conséquent, la distance de 65 mm entre le raccordement central et le mur sera modifiée pour les types 22 et 33.
Étriers:	Type 11 est équipé de 2 paires d'étriers jusqu'à 1.600 mm et 3 paires à partir de 1.800 mm.
Emballage:	Chaque radiateur est solidement emballé dans du carton de qualité et plastifié. Une étiquette décrit les caractéristiques du radiateur: type – hauteur – longueur.
Garantie:	10 ans sous réserve de respecter les prescriptions concernant les conditions d'installation ainsi que les conditions de garantie de Stelrad
Procédé de laquage:	Tous les radiateurs sont dégraissés, phosphatés, enduits d'une couche de protection primaire par cataphorèse et d'un poudrage électrostatique dans la couleur blanc Stelrad 9016.
Couleurs:	blanc Stelrad 9016 + 35 autres couleurs de Stelrad ou 200 couleurs RAL
Pression de service max.:	10 bar (testé à 13 bar)
Température max.:	110 °C
Conformité:	selon EN442
Qualité certifiée:	NF
Types:	11 21 22 33
Hauteurs:	300 400 500 600 700 900 mm
Longueurs:	400 – 3.000 mm
Profondeurs:	63 79 102 160 mm



2018

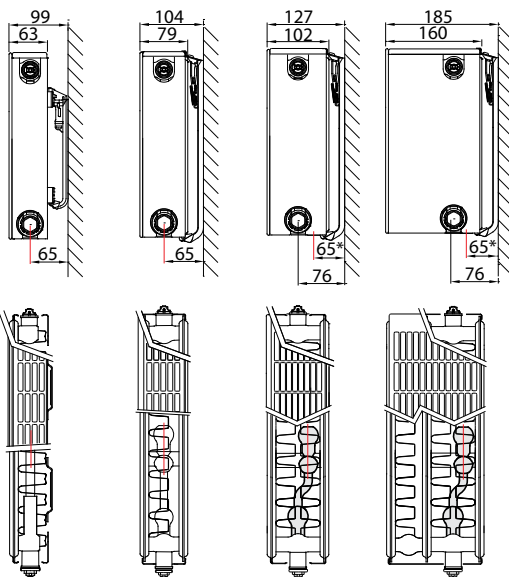
Données techniques

Caractéristiques nominales et émissions suivant EN442 75/65/20°C et par mètre de radiateur

Formule caractéristique

$$\Phi = K_M \times \Delta T^n$$

* uniquement pour la connexion centrale



Hauteur						Entraxe d'alimentation
	Type 11	Type 21	Type 22	Type 33		
300	W	469	706	929	1.346	250
	kg	11,88	16,86	19,60	28,00	
	l	1,89	3,70	3,70	5,40	
	m ²	2,09	2,44	3,51	5,26	
	n	1,30	1,32	1,30	1,31	
400	W	626	889	1.177	1.690	350
	kg	16,13	22,87	26,40	38,13	
	l	2,34	4,67	4,67	6,87	
	m ²	2,95	3,37	4,92	7,38	
	n	1,29	1,32	1,30	1,32	
500	W	774	1.062	1.411	2.017	450
	kg	20,39	28,89	33,20	48,27	
	l	2,80	5,63	5,63	8,33	
	m ²	3,80	4,31	6,33	9,49	
	n	1,28	1,32	1,31	1,33	
600	W	911	1.227	1.634	2.332	550
	kg	24,65	34,90	40,00	58,40	
	l	3,25	6,60	6,60	9,80	
	m ²	4,66	5,24	7,74	11,61	
	n	1,27	1,32	1,32	1,34	
700	W	1.038	1.387	1.848	2.637	650
	kg	28,91	40,91	46,80	68,53	
	l	3,77	7,63	7,63	11,37	
	m ²	5,51	6,18	9,15	13,72	
	n	1,28	1,32	1,33	1,34	
900	W	1.260	1.690	2.251	3.225	850
	kg	37,43	52,94	60,40	88,80	
	l	4,80	9,70	9,70	14,50	
	m ²	7,22	8,05	11,97	17,96	
	n	1,29	1,31	1,35	1,34	

W=puissance par mètre / kg=poids par mètre / l=contenance par mètre / m²=surface par mètre / n=pente
Le fabricant se réserve le droit de changer les spécifications sans avis préalable.

PLANAR 8

Émissions calorifiques suivant EN442



EN442 (W) 70/50/20°C

EN442 (W) 55/45/20°C

Stelrad BV/PLI 19/10/07/E013

Hauteur	300			
	11	21	22	33
Type	11	21	22	33
W/m 75/65/20°C	469	706	929	1.346
400	141 97 0651031104	210 144 0652032104	279 192 0652032204	401 275 0652033304
500	175 120 0651031105	263 180 0652032105	347 239 0652032205	502 344 0652033305
600	210 145 0651031106	316 216 0652032106	417 287 0652032206	603 413 0652033306
700	245 169 0651031107	368 252 0652032107	487 335 0652032207	703 482 0652033307
800	280 193 0651031108	421 288 0652032108	556 383 0652032208	804 551 0652033308
900	316 217 0651031109	473 324 0652032109	626 431 0652032209	904 619 0652033309
1000	351 241 0651031110	526 360 0652032110	696 479 0652032210	1.004 689 0652033310
1100	386 265 0651031111	579 397 0652032111	765 527 0652032211	1.105 758 0652033311
1200	421 290 0651031112	631 432 0652032112	835 575 0652032212	1.205 826 0652033312
1400	491 338 0651031114	737 504 0652032114	974 671 0652032214	1.406 964 0652033314
1600		842 577 0652032116	1.113 767 0652032216	1.607 1.102 0652033316
1800		948 649 0652032118	1.252 863 0652032218	1.808 1.239 0652033318
2000		1.053 721 0652032120	1.391 958 0652032220	2.009 1.377 0652033320
2200		1.158 793 0652032122	1.531 1.054 0652032222	2.209 1.515 0652033322
2400		1.263 865 0652032124	1.670 1.150 0652032224	2.410 1.652 0652033324
2600			1.809 1.246 0652032226	
2800			1.948 1.342 0652032228	
3000			2.087 1.438 0652032230	

400			
11	21	22	33
626	889	1.177	1.690
187 129 0651041104	265 182 0652042104	352 242 0652042204	503 344 0652043304
235 162 0651041105	331 226 0652042105	440 302 0652042205	629 430 0652043305
282 194 0651041106	397 272 0652042106	528 363 0652042206	755 516 0652043306
328 226 0651041107	463 317 0652042107	616 423 0652042207	881 602 0652043307
376 259 0651041108	530 363 0652042108	704 484 0652042208	1.007 688 0652043308
422 291 0651041109	596 408 0652042109	792 544 0652042209	1.132 774 0652043309
469 324 0651041110	662 453 0652042110	880 605 0652042210	1.258 860 0652043310
516 356 0651041111	729 499 0652042111	968 665 0652042211	1.384 946 0652043311
563 388 0651041112	795 544 0652042112	1.055 725 0652042212	1.510 1.032 0652043312
657 453 0651041114	928 635 0652042114	1.232 847 0652042214	1.761 1.204 0652043314
751 518 0651041116	1.060 725 0652042116	1.408 967 0652042216	2.013 1.376 0652043316
845 583 0651041118	1.192 816 0652042118	1.584 1.088 0652042218	2.265 1.548 0652043318
939 647 0651041120	1.325 907 0652042120	1.760 1.209 0652042220	2.516 1.720 0652043320
	1.457 997 0652042122	1.935 1.330 0652042222	2.768 1.892 0652043322
	1.590 1.088 0652042124	2.112 1.451 0652042224	3.020 2.064 0652043324
		2.287 1.572 0652042226	
		2.464 1.693 0652042228	
		2.639 1.814 0652042230	

500			
11	21	22	33
774	1.062	1.411	2.017
233 161 0651051104	317 216 0652052104	421 289 0652052204	599 409 0652053304
291 201 0651051105	395 270 0652052105	527 361 0652052205	749 510 0652053305
349 241 0651051106	474 324 0652052106	632 433 0652052206	899 613 0652053306
407 282 0651051107	553 378 0652052107	737 505 0652052207	1.049 715 0652053307
465 322 0651051108	633 433 0652052108	842 578 0652052208	1.199 817 0652053308
524 362 0651051109	712 487 0652052109	948 650 0652052209	1.348 919 0652053309
582 402 0651051110	791 541 0652052110	1.053 722 0652052210	1.498 1.021 0652053310
639 442 0651051111	870 595 0652052111	1.158 794 0652052211	1.648 1.123 0652053311
698 483 0651051112	949 649 0652052112	1.263 866 0652052212	1.798 1.225 0652053312
814 563 0651051114	1.107 757 0652052114	1.474 1.010 0652052214	2.098 1.430 0652053314
930 643 0651051116	1.265 865 0652052116	1.685 1.155 0652052216	2.397 1.634 0652053316
1.047 724 0651051118	1.424 974 0652052118	1.895 1.299 0652052218	2.697 1.838 0652053318
1.163 804 0651051120	1.582 1.082 0652052120	2.106 1.444 0652052220	2.996 2.042 0652053320
1.279 885 0651051122	1.740 1.190 0652052122	2.316 1.588 0652052222	3.296 2.246 0652053322
1.396 965 0651051124	1.898 1.298 0652052124	2.526 1.732 0652052224	3.596 2.451 0652053324
		2.738 1.877 0652052226	
		2.948 2.021 0652052228	
		3.158 2.165 0652052230	

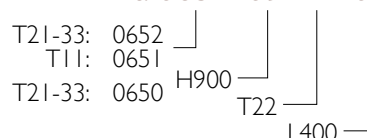
La gamme de base (blanc Stelrad 9016) est disponible départ usine sous 10 jours ouvrés.
 La gamme de base est sujette à changement sans préavis. Veuillez consulter le site www.stelrad.eu pour les données à jour.
 Les délais de livraison des autres produits dépendent du modèle: consultez votre grossiste.

PLANAR 8

Etiquette:
8-CONNECTIONS PLAN

8-CONNECTIONS PLAN L (Gauche)

Art. 0652 09 22 04



Hauteur	600			
	11	21	22	33
Type	11	21	22	33
W/m 75/65/20°C	911	1.227	1.634	2.332
400	274 190 0651061104	365 250 0652062104	487 333 0652062204	691 470 0652063304
500	343 238 0651061105	457 312 0652062105	608 416 0652062205	864 587 0652063305
600	412 286 0651061106	548 374 0652062106	730 499 0652062206	1.037 705 0652063306
700	480 333 0651061107	639 437 0652062107	852 583 0652062207	1.209 822 0652063307
800	549 381 0651061108	731 500 0652062108	973 666 0652062208	1.383 940 0652063308
900	617 428 0651061109	822 562 0652062109	1.096 749 0652062209	1.556 1.057 0652063309
1000	686 476 0651061110	913 624 0652062110	1.217 832 0652062210	1.728 1.174 0652063310
1100	754 523 0651061111	1.005 687 0652062111	1.338 915 0652062211	1.901 1.292 0652063311
1200	823 571 0651061112	1.096 749 0652062112	1.460 999 0652062212	2.074 1.409 0652063312
1400	960 666 0651061114	1.279 874 0652062114	1.704 1.165 0652062214	2.420 1.644 0652063314
1600	1.098 761 0651061116	1.461 999 0652062116	1.947 1.331 0652062216	2.765 1.879 0652063316
1800	1.235 857 0651061118	1.644 1.124 0652062118	2.190 1.498 0652062218	3.111 2.114 0652063318
2000	1.372 952 0651061120	1.827 1.249 0652062120	2.434 1.665 0652062220	3.457 2.349 0652063320
2200	1.509 1.047 0651061122	2.009 1.373 0652062122	2.677 1.831 0652062222	3.802 2.584 0652063322
2400	1.646 1.142 0651061124	2.192 1.498 0652062124	2.921 1.998 0652062224	4.148 2.819 0652063324
2600			3.164 2.164 0652062226	
2800			3.407 2.330 0652062228	
3000			3.651 2.497 0652062230	

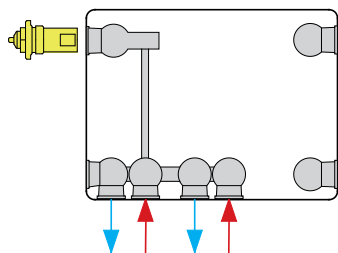
700			
11	21	22	33
1.038	1.387	1.848	2.637
312 216 0651071104	413 283 0652072104	549 374 0652072204	782 531 0652073304
390 270 0651071105	517 354 0652072105	686 468 0652072205	977 664 0652073305
468 324 0651071106	620 424 0652072106	824 562 0652072206	1.172 796 0652073306
547 378 0651071107	723 495 0652072107	961 655 0652072207	1.368 929 0652073307
624 432 0651071108	827 566 0652072108	1.098 749 0652072208	1.563 1.062 0652073308
702 486 0651071109	930 636 0652072109	1.235 842 0652072209	1.758 1.195 0652073309
780 540 0651071110	1.033 707 0652072110	1.373 936 0652072210	1.954 1.328 0652073310
859 594 0651071111	1.137 778 0652072111	1.510 1.030 0652072211	2.150 1.461 0652073311
937 649 0651071112	1.239 848 0652072112	1.648 1.123 0652072212	2.344 1.593 0652073312
1.092 756 0651071114	1.447 989 0652072114	1.922 1.310 0652072214	2.736 1.859 0652073314
1.249 865 0651071116	1.653 1.131 0652072116	2.197 1.498 0652072216	3.126 2.124 0652073316
1.404 972 0651071118	1.860 1.272 0652072118	2.471 1.684 0652072218	3.517 2.390 0652073318
1.561 1.081 0651071120	2.066 1.413 0652072120	2.746 1.872 0652072220	3.908 2.655 0652073320

900			
11	21	22	33
1.260	1.690	2.251	3.225
378 261 0651091104	504 345 0652092104	665 451 0652092204	956 649 0652093304
472 326 0651091105	630 432 0652092105	832 564 0652092205	1.194 811 0652093305
567 391 0651091106	756 518 0652092106	999 676 0652092206	1.433 973 0652093306
661 456 0651091107	882 605 0652092107	1.165 789 0652092207	1.673 1.136 0652093307
756 521 0651091108	1.008 691 0652092108	1.331 902 0652092208	1.911 1.298 0652093308
850 586 0651091109	1.134 777 0652092109	1.498 1.014 0652092209	2.150 1.460 0652093309
945 651 0651091110	1.260 864 0652092110	1.664 1.127 0652092210	2.389 1.622 0652093310
1.039 717 0651091111	1.386 950 0652092111	1.830 1.240 0652092211	2.628 1.785 0652093311
1.133 782 0651091112	1.513 1.036 0652092112	1.997 1.352 0652092212	2.867 1.947 0652093312
1.322 912 0651091114	1.765 1.209 0652092114	2.329 1.578 0652092214	3.344 2.271 0652093314
1.511 1.042 0651091116	2.017 1.382 0652092116	2.662 1.803 0652092216	3.822 2.596 0652093316
1.700 1.173 0651091118	2.269 1.554 0652092118	2.995 2.029 0652092218	4.300 2.920 0652093318
1.889 1.303 0651091120	2.521 1.727 0652092120	3.328 2.254 0652092220	4.778 3.245 0652093320

MODES DE RACCORDEMENT

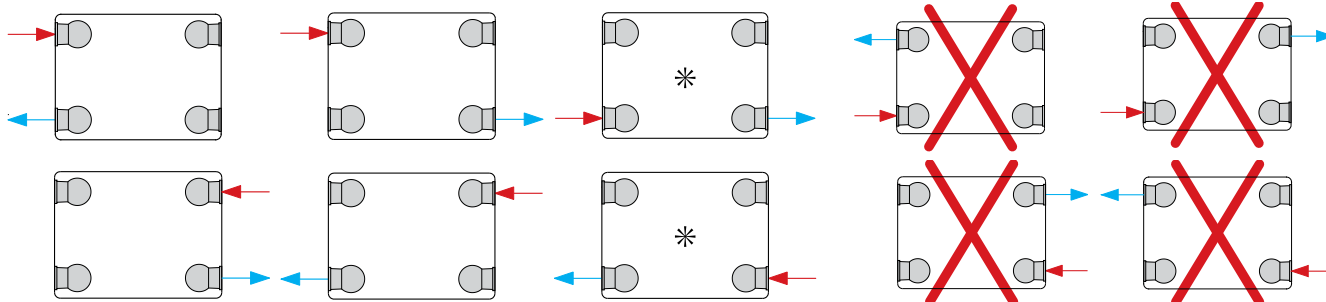
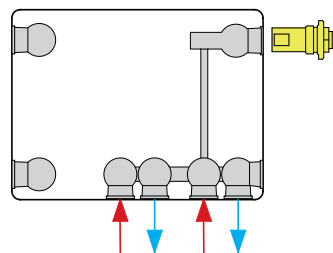
Types 21 / 22 / 33

Radiateur avec vanne à gauche



Types 11 / 21 / 22 / 33

Radiateur avec vanne à droite

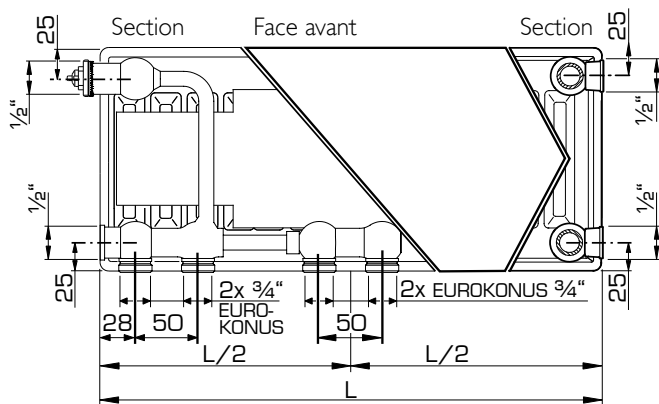


Pour ces modes de raccordement, il faut retirer la vanne et remplacer les bouchons en plastique par des bouchons en laiton.

* = Perte de puissance lors de chauffage à basse température en combinaison avec une grande différence de température entre entrée et retour

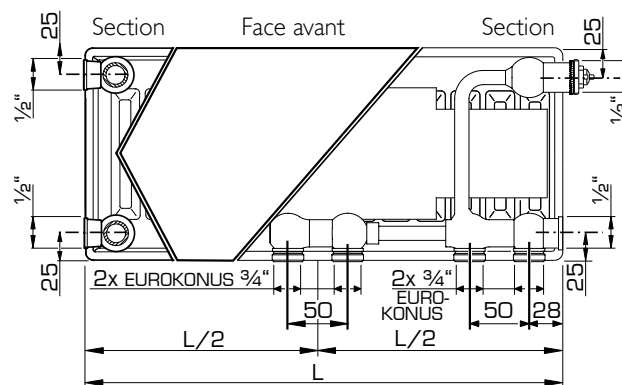
DIMENSIONS DE RACCORDEMENT

Types 21 / 22 / 33



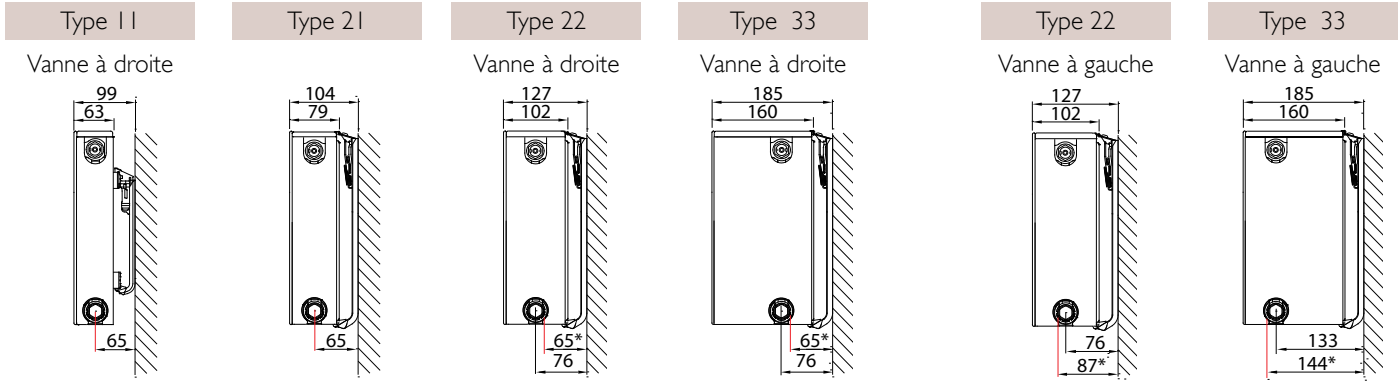
Radiateur avec vanne à gauche

Types 11 / 21 / 22 / 33



Radiateur avec vanne à droite

CONSOLES J (TYPE MONCLAC VDI 6036)



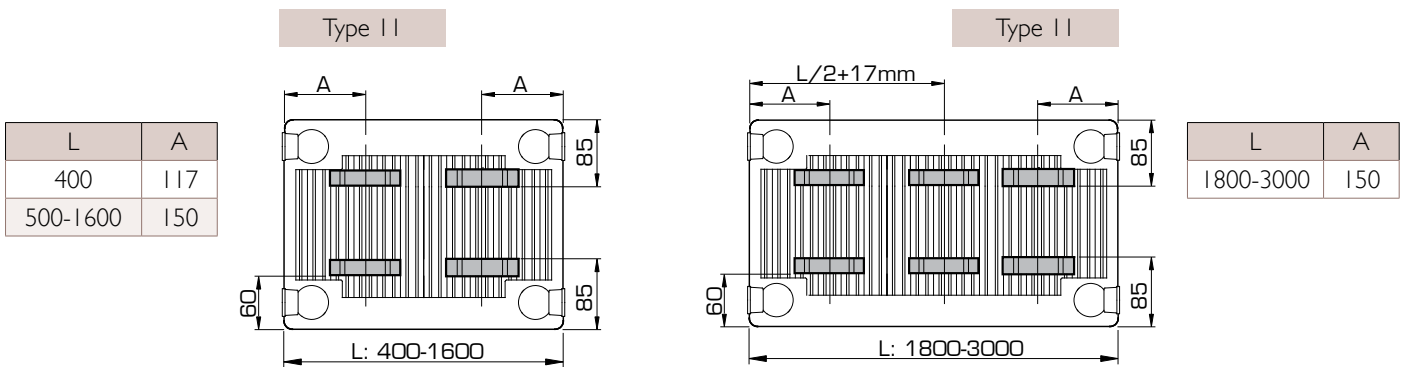
* uniquement pour la connexion centrale

* uniquement pour la connexion centrale

Type 11		N° d'art.		Hauteur mm	Types 21-33			N° d'art.		Hauteur mm	
Consoles JVDI 6036 Classe 3	x	y	2 pc.		3 pc.	Consoles JVDI 6036 Classe 3	x	y	2 pc.		3 pc.
	/	140	R509203	R509303	300		64	190	R510203	R510303	300
	103	240	R509204	R509304	400		64	290	R510204	R510304	400
	103	340	R509205	R509305	500		64	390	R510205	R510305	500
	103	440	R509206	R509306	600		64	490	R510206	R510306	600
	103	540	R509207	R509307	700		64	590	R510207	R510307	700
	103	740	R509209	R509309	900		64	790	R510209	R510309	900

À partir de L 1800 mm: 3 consoles.

POSITIONS DES ÉTRIERS TYPE 11





Allemagne • Autriche • Belgique • Biélorussie • Chypre • Espagne • Estonie • France • Grèce • Irlande • Islande • Lituanie
Luxembourg • Pays-Bas • Portugal • Norvège • Pologne • Royaume-Uni • Slovénie • Suède • République Tchèque • Tunisie • Ukraine

PAYS-BAS

Caradon Stelrad B.V. | Kathagen 30 | 6361 HG Nuth

WWW.STELRAD.EU

