



ONTDEK HIER DE VERTEX E



Algemene informatie

VERTEX E

De Vertex E is de elektrische uitvoering van onze verticale Vertex radiator. Hij is plaatsbesparend door zijn verticale vormgeving en heeft enkel een stopcontact nodig om snel een hoge warmteafgifte te bereiken.

Product:	verticale elektrische paneelradiator	<table border="1"> <thead> <tr> <th colspan="4">HI 800</th> </tr> <tr> <th>Lengte</th> <th>L 500</th> <th>L 600</th> <th>L 700</th> </tr> </thead> <tbody> <tr> <td>W</td> <td>1.250W</td> <td>1.500W</td> <td>1.750W</td> </tr> <tr> <td>Art.Nr.</td> <td>0274A181105</td> <td>0274A181106</td> <td>0274A181107</td> </tr> </tbody> </table>	HI 800				Lengte	L 500	L 600	L 700	W	1.250W	1.500W	1.750W	Art.Nr.	0274A181105	0274A181106	0274A181107
HI 800																		
Lengte	L 500		L 600	L 700														
W	1.250W		1.500W	1.750W														
Art.Nr.	0274A181105		0274A181106	0274A181107														
Afwerking:	voorgevuld met verwarmingsvloeistof en uitgerust met een RF-ontvanger voorzien van 0,8 m geïsoleerde kabel met stekker.																	
Meegeleverd:	J-consoles, schroeven, pluggen, ETA-veiligheidsschroeven en -pluggen, montage-instructie en RF-thermostaat																	
Ophangstrippen:	geen ophangstrippen																	
Verpakking:	ledere radiator wordt stevig verpakt in hoogwaardig karton en geplastificeerd. Een etiket beschrijft de radiator karakteristieken: vermogen – hoogte – lengte.																	
Garantie:	10 jaar op de radiator en 2 jaar op elektrische onderdelen, indien men de installatievoorwaarden respecteert en voldoet aan de garantievoorwaarden van Stelrad.																	
Lakproces:	Alle radiatoren zijn onvet, gefosfateerd, kateoretisch gegrondlakt en standaard in Stelrad wit 9016 gepoederlakt.																	
Kleuren:	Stelrad wit 9016 + 35 andere Stelrad kleuren mogelijk of 200 RAL-kleuren mogelijk																	
Conformiteit:	EcoDesign 2018 (EU-verordening 2015/1188)																	
Technische gegevens:	spanning 220-240V ~50Hz, IPX4, klasse II																	
Type:	II																	
Hoogte:	1.800 mm																	
Lengtes:	500 600 700 mm																	
Afgifte:	1.250 1.500 1.750 watt																	



RF-Thermostaat

ECODESIGN
2018 COMPLIANT



Intelligente RF-Thermostaat

- Temperatuurinstelling: Instelbaar van + 10 °C tot + 30 °C.
- 4 mogelijke bedrijfsmodi: Auto / Comfort / Eco / Vorstbescherming
- Algemeen gebruik: Keuze uit 2 toepassingstypes:

Woonkamer

7-dagen programma: programmatie schakelt tussen Comfort en Eco. Er kan één temperatuur voor Comfort en één voor Eco ingesteld worden, met een maximum instelbaar verschil van 5 °C tussen beide.

Super Comfort functie: de temperatuur wordt met 2 °C verhoogd, instelbaar van 20 tot 120 minuten. Manueel of via weekprogramma.

Badkamer

7-dagen programma: programmatie schakelt tussen Comfort en Boost. De Boost kan tot twee maal per dag geprogrammeerd worden. Boost: de radiator levert het volledige vermogen gedurende maximum 60 minuten of tot een maximale ingestelde omgevingstemperatuur is bereikt.

- Open raam detectie: Automatische overschakeling naar vorstbeschermingsmodus wanneer er een significante temperatuurdaling wordt gedetecteerd.

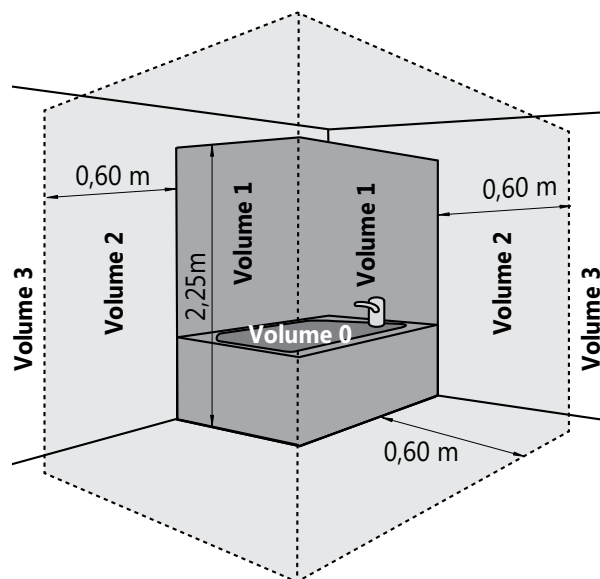
Kinderveiligheid: Het bedieningspaneel kan worden vergrendeld.

- Bediening: Koppelen aan de radiator is eenvoudig en snel. Kan meerdere radiatoren aansturen. Ergonomisch: display met achtergrondverlichting, instellen is eenvoudig en intuïtief.

Montage en installatie

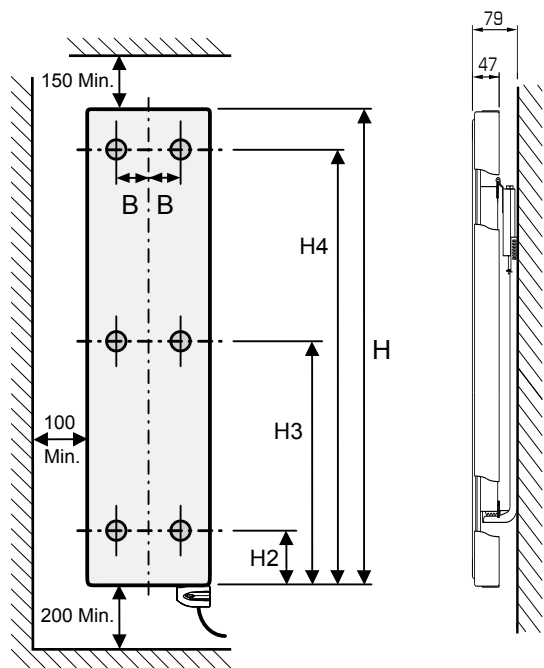
De Vertex E is een apparaat is van klasse II met een beschermingsindex IPX4. Hij kan dus worden geplaatst in volume 2 of 3 van de badkamer (zie fig.) op voorwaarde dat hij beschermt is tegen waterspatten, dat de positie van de radiator buiten handbereik is van personen die zich in het bad of onder de douche bevinden, en dat hij is aangesloten op een stopcontact in volume 3. Bij plaatsing in volume 2 dient de radiator bijkomend afgeschermd te worden door middel van een vaste wand. De thermostaat op batterijen moet in volume 3 en buiten spatwaterbereik (IP20) worden geplaatst.

Installeer de radiator met het verwarmingselement in verticale positie en de stroomkabel onderaan. Het is verboden om de radiator te installeren met het bedieningspaneel bovenaan of met verwarmingselement horizontaal. Het apparaat is geïsoleerd volgens klasse II en dus is het verboden om het aan te sluiten op de aarding. Het apparaat moet worden gevoed met 1-fasige stroom van 220-240V ~50Hz.



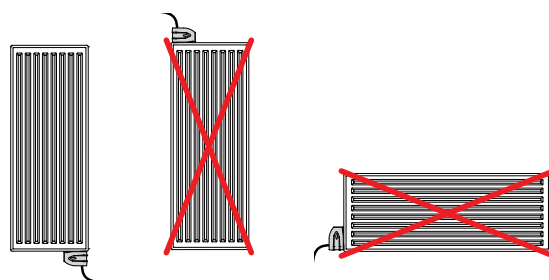
AANDACHT:

Een defecte bedieningseenheid dient steeds te worden vervangen door een identiek model, in samenspraak met uw groothandel. Bij vervanging door een verschillend model vervalt de garantie, alsook de conformiteit met de veiligheidsnormen.



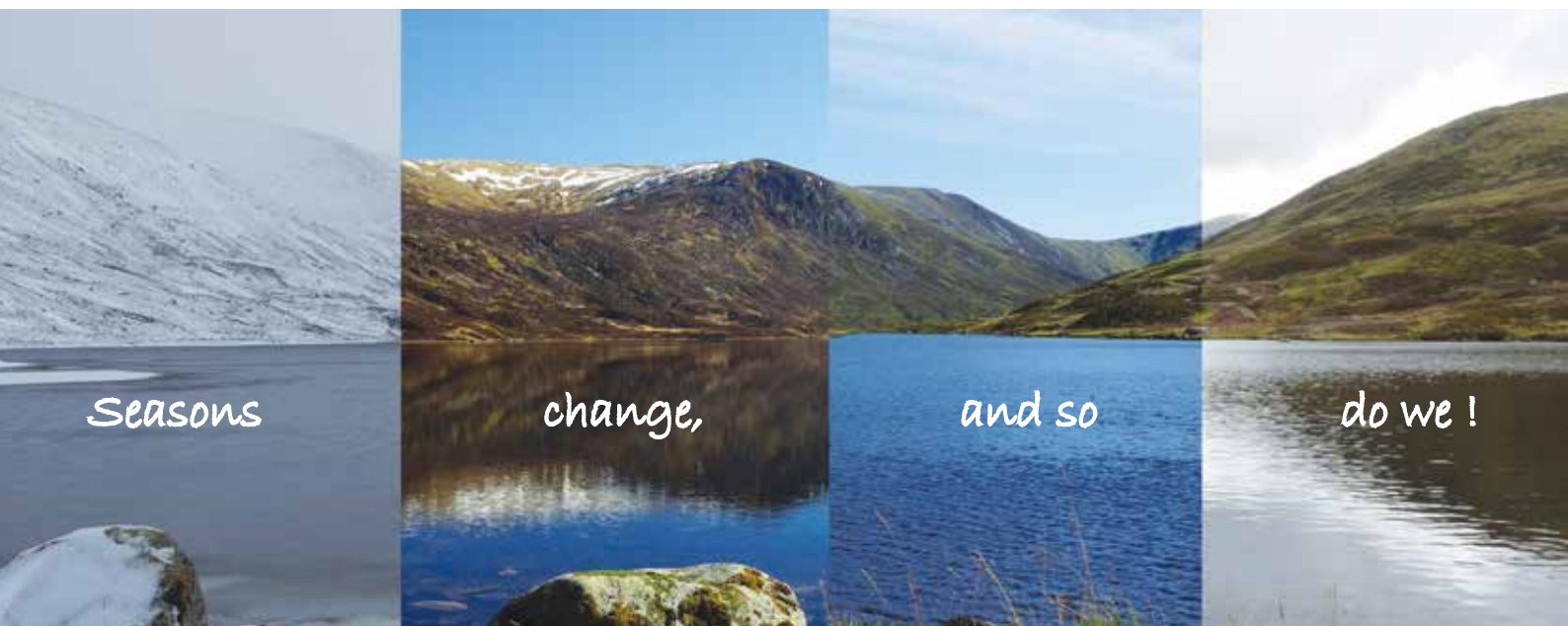
Lengte	B
L 500	130
L 600	180
L 700	230

Hoogte	H2	H3	H4
1800	160	830	1500



U kan de volledige montagehandleiding vinden op onze website bij technische gegevens van de Vertex E of door scannen van de QR-code:





België • Cyprus • Duitsland • Estland • Frankrijk • Griekenland • Groot-Britannië • IJsland • Ierland • Litouwen • Luxemburg
Nederland • Noorwegen • Oekraïne • Oostenrijk • Polen • Portugal • Slovenië • Spanje • Tsjechië • Tunesië • Witrusland • Zweden

NEDERLAND

Caradon Stelrad B.V. | Kathagen 30 | 6361 HG Nuth

WWW.STELRAD.EU

