



ONTDEK HIER DE VESTA E

Algemene informatie

VESTA E

Met de elektrische uitvoering van de Vesta radiator treedt er een nieuw tijdperk aan. Naast de traditionele hydraulische verwarming wordt er tegenwoordig ook gekeken naar alternatieve energiebronnen. Met de Vesta E speelt Stelrad hier direct op in.

Product:	elektrische klassieke badkamerradiator
Voorgemonteerd:	Voorgevuld met verwarmingsvloeistof en uitgerust met thermostaat. Beschikbaar met 1.1 m geïsoleerde kabel zonder stekker (met stuurkabel)
Meegeleverd:	Consoles, schroeven, pluggen en handleiding.
Regeling:	Functioneert via geïntegreerde thermostaat van +7 °C tot +32 °C met weekprogrammatie, open raam detectie en boostfunctie.
Verpakking:	Iedere radiator wordt stevig verpakt in hoogwaardig karton en geplastificeerd. Een etiket beschrijft de radiatorkenmerken: type - hoogte – lengte.
Garantie:	10 jaar op de radiator en 2 jaar op de elektrische onderdelen, indien men de installatievoorwaarden respecteert, voldoet aan de garantievoorschriften van Stelrad en de radiator buiten spatbereik staat.
Lakproces:	Alle radiatoren zijn ontvet, gefosfateerd en standaard in Stelrad wit 9016 gepoederlakt.
Kleur:	Stelrad wit 9016
Conformiteit:	EcoDesign 2018 (EU-verordening 2015/1188)
Kwaliteitsborging:	NF
Technische gegevens:	Netspanning 230V ~50Hz, IP44, Klasse II.
Hoogtes:	906 1.226 1.466 1.866 mm
Aantal buizen:	18 26 30 38
Lengtes:	500 600 mm
Afgifte:	500 750 1.000 W
Buizen:	horizontaal, O-sectie, diameter 23 mm

Hoogte	Lengte		L 500	L 600
	W	Art.Nr.		
H 906	500W	0188A0906010500		
	750W	0188A1226010500	0188A1226010600	
H 1226	750W	0188A1466010500	0188A1466010600	
	1.000W	0188A1866010500	0188A1866010600	
H 1466	1.000W	0188A1866010500	0188A1866010600	



Intelligente Thermostaat

Temperatuurinstelling:	Regelbaar van +7 °C tot +32 °C
6 Mogelijke bedrijfsmodi:	Auto / Comfort / Eco / Boost / Vorstbescherming / Stand-By
Algemeen gebruik:	Wekelijks programmeerbaar
Open raam detectie:	Automatische overschakeling naar vorstbeschermingsmodus wanneer er een significante temperatuurdaling wordt gedetecteerd.
Kinderveiligheid:	Het bedieningspaneel kan worden vergrendeld.
Ergonomisch:	display met achtergrondverlichting, instellen is eenvoudig en intuïtief.

Montage en installatie

De Vesta E is een apparaat van klasse II met een beschermingsindex IPX4, kan hij worden geplaatst in volume 2 of 3 van de badkamer (zie fig.) op voorwaarde dat hij beschermt is tegen waterspatten en dat de positie van de radiator buiten handbereik is van personen die zich in het bad of onder de douche bevinden.

Bij plaatsing in volume 2 dient de radiator bijkomend afgeschermd te worden door middel van een vaste wand. De thermostaat op batterijen moet in volume 3 en buiten spatwaterbereik (IP20) worden geplaatst. Installeer de radiator met het verwarmingselement in verticale positie en de stroomkabel onderaan. Het is verboden om de radiator te installeren met het bedieningspaneel bovenaan of met verwarmingselement horizontaal.

Het apparaat is geïsoleerd volgens klasse II en dus is het verboden om het aan te sluiten op de aarding. Het apparaat moet worden gevoed met 1-fasige stroom van 230V~50 Hz.

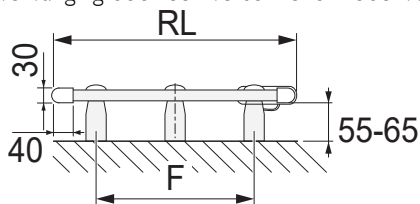
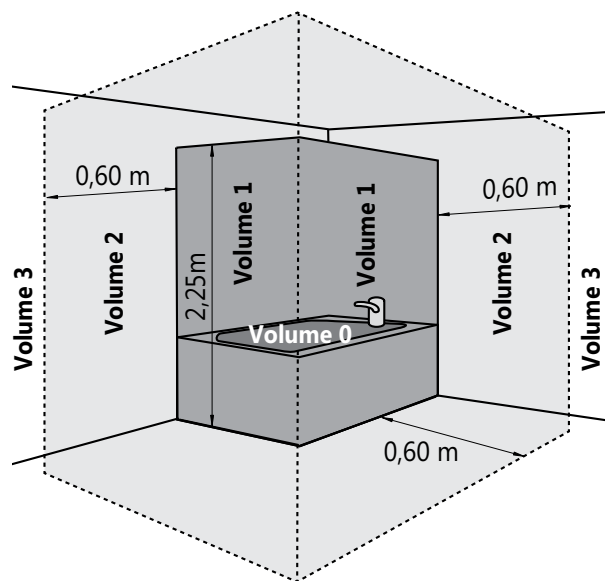
Gelieve de 3 stroomdraden aan te sluiten a.d.h.v. het volgende kleurschema:

- bruine draad = fase
- blauwe draad = neutraal
- zwarte draad = sturingskabel

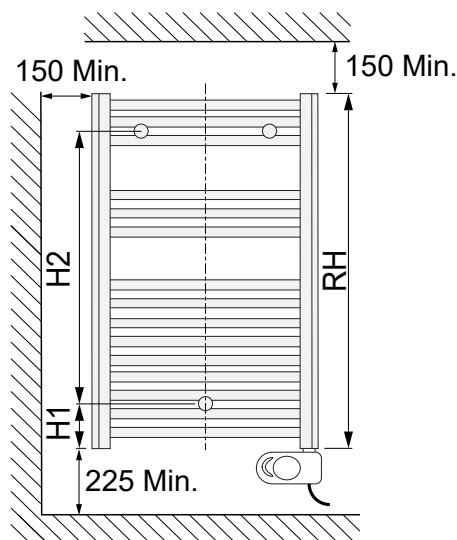
AANDACHT:

Een defecte bedieningseenheid dient steeds te worden vervangen door een identiek model, in samenspraak met uw groothandel.

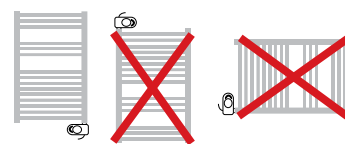
Bij vervanging door een verschillend model vervalt de garantie, alsook de conformiteit met de veiligheidsnormen.



RL	F
500	350
600	450

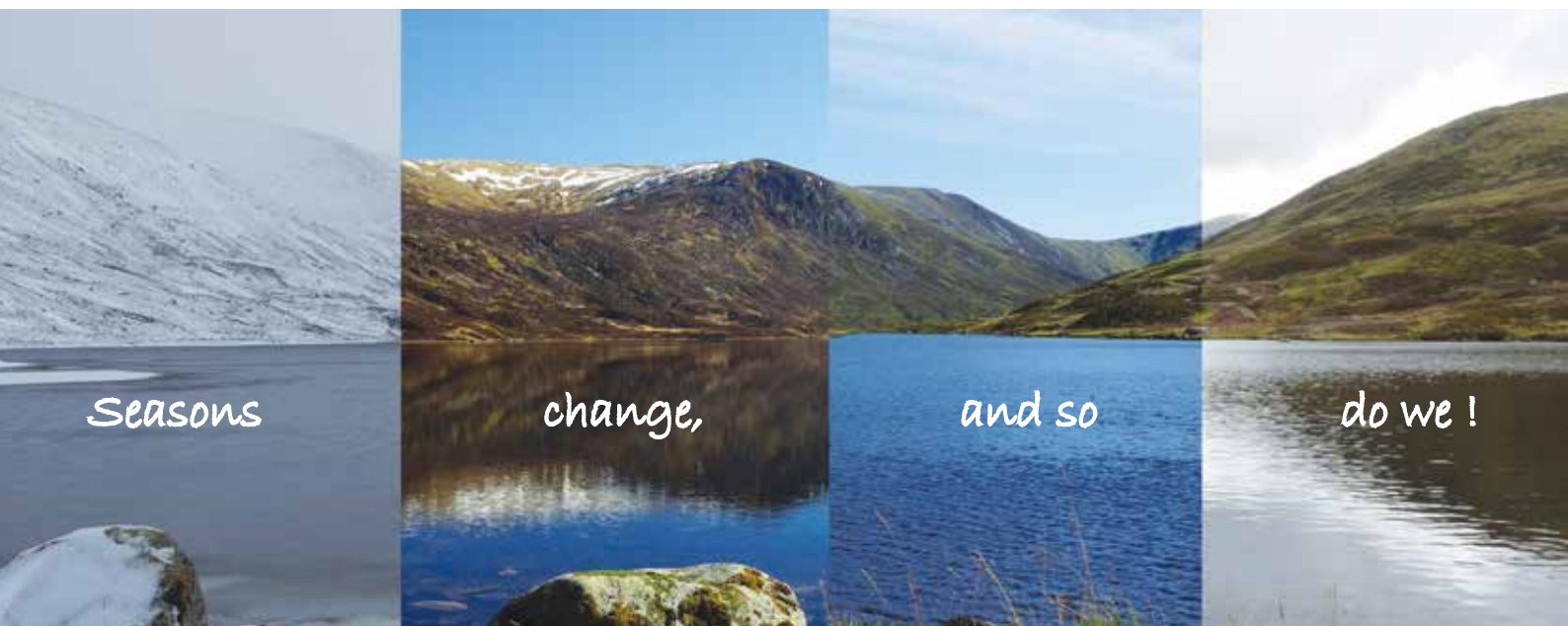


RH	H1	H2
906	93	720
1226	93	1040
1466	93	1280
1866	93	1690



U kan de volledige montagehandleiding vinden op onze website bij technische gegevens van de Vesta E of door scannen van de QR-code:





België • Cyprus • Duitsland • Estland • Frankrijk • Griekenland • Groot-Britannië • IJsland • Ierland • Litouwen • Luxemburg
Nederland • Noorwegen • Oekraïne • Oostenrijk • Polen • Portugal • Slovenië • Spanje • Tsjechië • Tunesië • Witrusland • Zweden

NEDERLAND

Caradon Stelrad B.V. | Kathagen 30 | 6361 HG Nuth

WWW.STELRAD.EU

