



PLUG AND HEAT

met elektrische badkamerradiatoren
avec des radiateurs électriques
mit elektrischen Heizkörpern
with electric radiators



ECODESIGN
2018 COMPLIANT

NL/FR/DE/EN



NL

WAAROM KIEZEN VOOR ELEKTRISCHE RADIATOREN?

Het gevoel dat je niet uit je relaxerend bad of douche wil komen omdat de badkamer te koud is... ook herkenbaar voor jou? Dankzij onze elektrische radiatoren geniet je onmiddellijk op het gewenste moment van een aangename warmte.

Bovendien kan je ook kiezen voor een versie met blower. Met een turboboost zorgt de PTC Blower ervoor dat de warmte extra snel verspreidt. Een luxe die bijzonder vlug went!

Selectief verwarmen

Ideaal wanneer je een ruimte apart wenst te verwarmen.

Instante opwarming

In een mum van tijd aangename warmte.

Geen kap en breekwerk

Het is perfect mogelijk de Dahlia E of Dahlia E-VENTO achteraf nog bij te plaatsen. Er hoeven immers geen bijkomende leidingen voorzien te worden.

Geen zorgen

Speciaal onderhoud is bij de Dahlia E of Dahlia E-VENTO niet nodig.

FR

POURQUOI OPTER POUR DES RADIATEURS ÉLECTRIQUES?

Le sentiment que vous ne voulez pas sortir de votre bain relaxant ou de votre douche parce que la salle de bain est trop froide... vous est aussi reconnaissable?

Grâce à nos radiateurs électriques, vous bénéficiez immédiatement d'une chaleur agréable au moment souhaité.

De plus, vous pouvez également opter pour une version soufflante. Avec un turbo boost la soufflerie CTP garantit une diffusion très rapide de la chaleur.

Un luxe auquel on s'habitue très vite!

Chauffage sélectif

Idéal si vous souhaitez chauffer une chambre séparément.

Réchauffement instantané

Une chaleur agréable en un rien de temps.

Pas de gros travaux

Il est, en effet, possible d'installer l'Dahlia E ou l'Dahlia E-VENTO ultérieurement. Aucune tuyauterie supplémentaire ne sera nécessaire.

Pas de soucis

Aucune maintenance particulière n'est nécessaire avec l'Dahlia E ou le Dahlia E-VENTO.



DE

WESHALB ELEKTRISCHE HEIZKÖRPER?

Das Gefühl, dass Sie nicht aus Ihrem erholsamen Bad oder der Dusche aussteigen möchten, weil das Badezimmer zu kalt ist... auch für Sie erkennbar?

Dank unserer elektrischen Heizkörper genießen Sie sofort eine angenehme Wärme im gewünschten Moment.

Darüber hinaus können Sie sich auch für eine Version mit Gebläse entscheiden. Mit einem Turbo-Boost sorgt das PTC-Gebläse für eine besonders schnelle Wärmeverteilung. Ein Luxus, an den man sich sehr schnell gewöhnt!

Selektive Heizung

Ideal, wenn Sie einen Raum separat heizen möchten.

Sofortige Erwärmung

Angenehme Wärme in kürzester Zeit.

Keine große Arbeit

Es ist durchaus möglich, den Dahlia E oder Dahlia E-VENTO nachträglich zu platzieren. Schließlich müssen keine zusätzlichen Rohre bereitgestellt werden.

Sorgenfrei

Besondere Wartungsarbeiten sind beim Dahlia E oder Dahlia E-VENTO nicht erforderlich.

EN

WHY CHOOSE ELECTRIC RADIATORS?

The feeling that you do not want to get out of your relaxing bath or shower because the bathroom is too cold ... also recognizable to you?

Thanks to our electric radiators you immediately enjoy a pleasant warmth at the desired moment.

Moreover, you can also opt for a version with Blower.

With a turbo boost, the PTC Blower ensures that the heat spreads extra quickly.

A luxury that accustoms very quickly!

Selective heating

Ideal if you want to heat a room separately.

Instant warming

Pleasant warmth in no time.

No major works

It is perfectly possible to add the Dahlia E or Dahlia E-VENTO afterwards. After all, no additional pipes have to be provided.

No worries

Special maintenance is neither required with the Dahlia E nor the Dahlia E-VENTO.



Bewegingssensor
 Détecteur de mouvement
 Bewegungssensor
 Motion sensor

Design uitblaasmond
 Design buse
 Design Luftausströmung
 Design nozzle

Bedieningsscherm
 Écran de contrôle
 Bedieningsschirm
 Control screen

Aansluiting elektrische weerstand
 Raccordement de résistance électrique
 Anschluss elektrischer Heizwiderstand
 Electrical resistance connection

DAHLIA E-VENTO

PTC BLOWER TURBOBOOST

VOOR EXTRA SNELLE OPWARMING
 POUR UN CHAUFFAGE ULTRA RAPIDE
 FÜR EXTRA SCHNELLES AUFHEIZEN
 FOR EXTRA FAST HEATING



NL

- Voorgemonteerde PTC blower van 950 Watt
- Montage-en aansluitklaar
- Digitaal scherm met achtergrondverlichting
- Het apparaat kan door middel van de bewegingssensor uw noden leren kennen en zijn programma's aan u aanpassen
- Vooraf ingestelde weekprogramma's die door de gebruiker ook nog kunnen aangepast worden
- Open raam detectie
- Indicatie stroomverbruik op display
- Auto (zelflerend), comfort, ECO, boost, vorstbescherming en stand-by instelling
- Optionele RF thermostaat
- Klasse II apparaat, IP24, spanning 230VAC-50Hz, CE gekeurd
- Boost-knop voor snelle opwarming
- Een aparte on/off knop onderaan de blower
- Kleur: Stelrad wit 9016
- Garantie: 5 jaar op de radiator en 2 jaar op de elektrische onderdelen, indien men de installatievoorwaarden respecteert en voldoet aan de garantievoorschriften van Stelrad
- Conform ECO Design

FR

- Soufflerie PTC 950 W pré-montée
 - Prêt pour l'installation et la connexion
 - Écran numérique avec éclairage de fond
 - Via le détecteur de mouvement l'appareil peut connaître vos besoins et ajuster ses programmes
 - Programmes hebdomadaires prédéfinis qui peuvent également être ajustés par l'utilisateur
 - Détection de fenêtre ouverte
 - Indication de consommation d'énergie sur le display
 - Paramètres auto (auto-apprentissage), confort, ECO, boost, protection contre le gel et mise en veille
 - Thermostat RF optionnel
 - Appareil de classe II, IP24, tension 230VAC-50Hz, approuvé CE
 - Bouton Boost pour un chauffage rapide
 - Un bouton marche / arrêt séparé au bas du souffleur
 - Couleur: blanc Stelrad 9016
 - Garantie: 5 ans sur le radiateur et 2 ans sur les composants électriques, si les conditions d'installation sont respectées et si les conditions de la garantie Stelrad sont respectées
 - En conformité avec ECO Design
-

DE

- Vormontiertes 950 Watt PTC-Gebläse
 - Montage- und anschlussfertig
 - Digitaler Bildschirm mit Hintergrundbeleuchtung
 - Durch den Bewegungssensor kann das Gerät Ihre Bedürfnisse erlernen und seine Programme an ihre Gewohnheiten anpassen
 - Voreingestellte, vom Benutzer einstellbare Wochenprogramme
 - Fenster offen Erkennung
 - Stromverbrauchsanzeige auf dem Display
 - Auto (selbstlernend), Komfort, ECO, Boost, Frostschutz und Standby-Einstellung
 - Optionaler RF-Thermostat
 - Gerät der Klasse II, IP24, Netzspannung 230VAC-50Hz, CE-zertifiziert
 - Boost-Taste zum schnellen Aufheizen
 - Ein separater Ein- / Ausschalter an der Unterseite des Gebläses
 - Farbe: Stelrad Weiß 9016
 - 5 Jahre für den Heizkörper und 2 Jahre für die elektrische Bauteile, bei Einhaltung der Installationsvorschriften und Erfüllung der Garantiebedingungen von Stelrad
 - Ökodesign-Verordnung
-

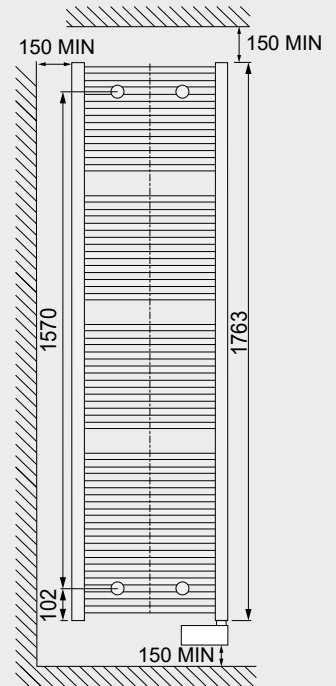
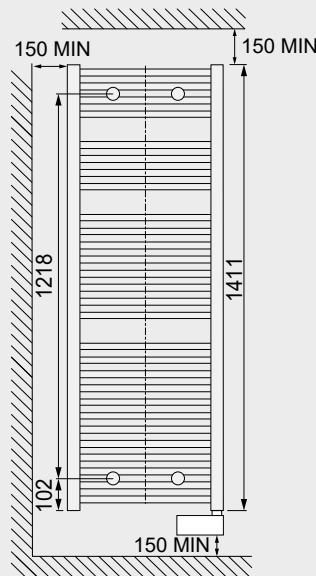
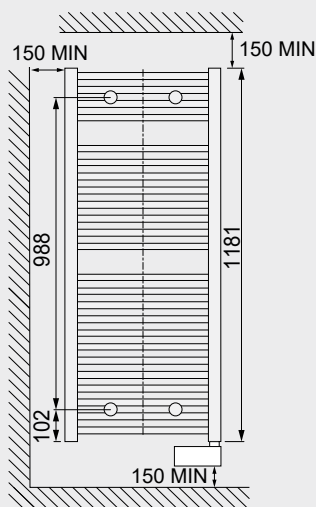
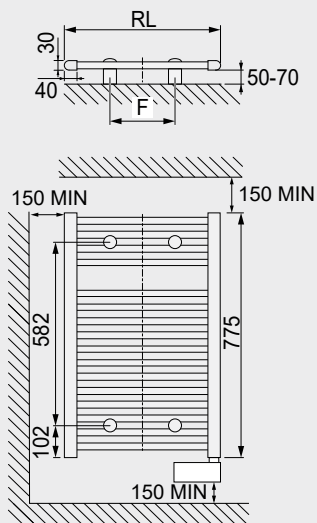
EN

- Pre-mounted 950 Watt PTC blower
- Ready for installation and connection
- Digital screen with background lighting
- The device can get to know your needs and adjust its programs through the motion sensor
- Preset weekly programs that can also be adjusted by the user
- Open window detection
- Power consumption indication on display
- Auto (self-learning), comfort, ECO, boost, frost protection and standby setting
- Optional RF thermostat
- Class II device, IP24, Voltage 230VAC-50Hz, CE approved
- Boost button for fast heating
- A separate on / off button at the bottom of the blower
- Color: Stelrad white 9016
- Warranty: 5 years on the radiator and 2 years on the electrical components, if the installation conditions are complied with and the Stelrad warranty regulations are met
- Compliant with ECO Design



DAHLIA E

RL	F
495	320
585	410



Ref.	Hoogte Hauteur Bauhöhe Height	Hoogte incl. thermostaat Hauteur incl. thermostat Bauhöhe inkl. Thermostat Height incl. thermostat	Lengte Longueur Länge Width	Elektrisch Vermogen (Watt) Puissance électrique (Watt) Elektrische Leistung (Watt) Electric Power (Watt)
0184A0002	775	860	585	400
0184A0004	1181	1266	495	600
0184A0005	1181	1266	585	700
0184A0010	1411	1496	495	700
0184A0011	1411	1496	585	900
0184A0007	1763	1848	495	1000
0184A0008	1763	1848	585	1000

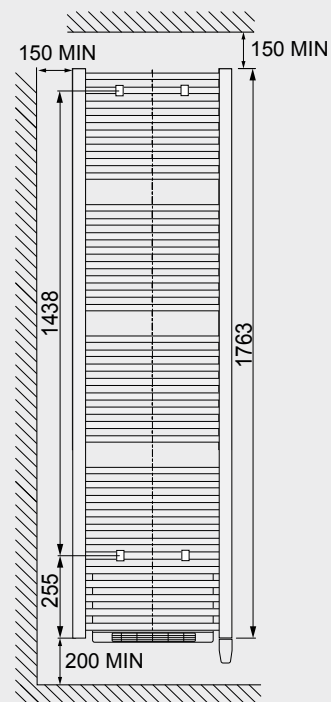
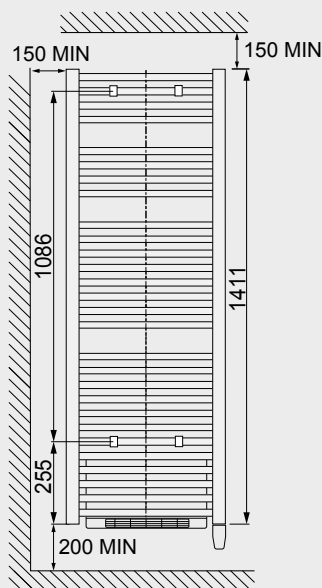
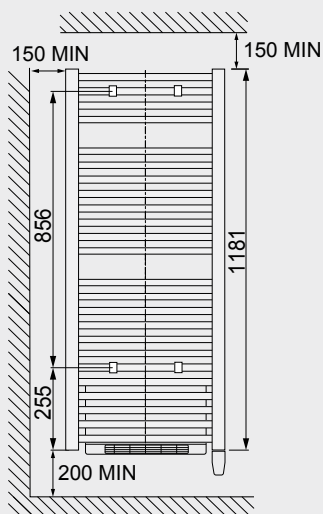
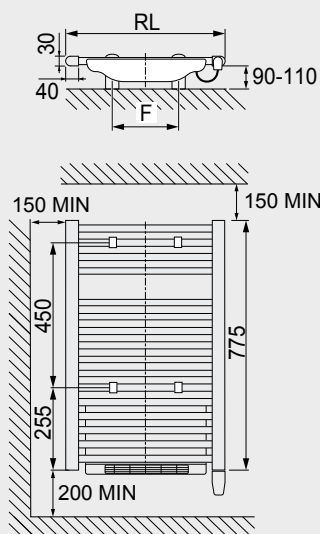
T5001	Optionele IR-afstandsbediening Télécommande-IR optionnelle Optionaler IR-Fernbedienung Optional IR-remote control
-------	--





DAHLIA E-VENTO

RL	F
495	320
585	410



Ref.	Hoogte Hauteur Bauhöhe Height	Hoogte incl. thermostaat Hauteur incl. thermostat Bauhöhe inkl. Thermostat Height incl. thermostat	Lengte Longueur Länge Width	Elektrisch Vermogen (Watt) Puissance électrique (Watt) Elektrische Leistung (Watt) Electric Power (Watt)
0184B0002	775	847	585	1350
0184B0004	1181	1253	495	1550
0184B0005	1181	1253	585	1650
0184B0010	1411	1483	495	1650
0184B0011	1411	1483	585	1850
0184B0007	1763	1835	495	1950
0184B0008	1763	1835	585	1950

T5003	Optionele RF-thermostaat Thermostat RF optionnel Optionaler RF-Thermostat Optional RF-thermostat
-------	---



VOOR BIJKOMENDE INFORMATIE CONTACTEER:

POUR DES INFORMATIONS COMPLÉMENTAIRES, VEUILLEZ CONTACTER:

WENN SIE WEITERE INFORMATIONEN BENÖTIGEN, DANN KONTAKTIEREN SIE UNS BITTE ÜBER:

FOR MORE INFORMATION, PLEASE CONTACT:

E-mail: services.marketing@srg.eu

STELRAD

Caradon Stelrad B.V. | Kathagen 30 | 6361 HG Nuth | T. +31 (0)455 65 62 62 | F. +31 (0)455 65 62 42



Austria



Belarus



Belgium



Cyprus



Czech Republic



Estonia



France



Germany



Greece



Ireland



Lithuania



Luxemburg



Poland



Portugal



Russia



Spain



The Netherlands



Tunisia



Ukraine



United Kingdom