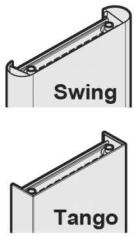
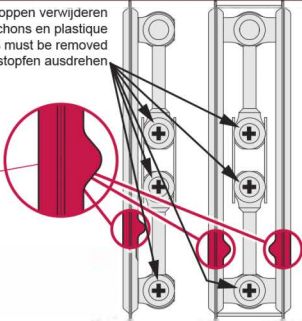
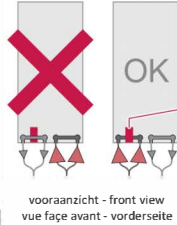


T11, T21, T22

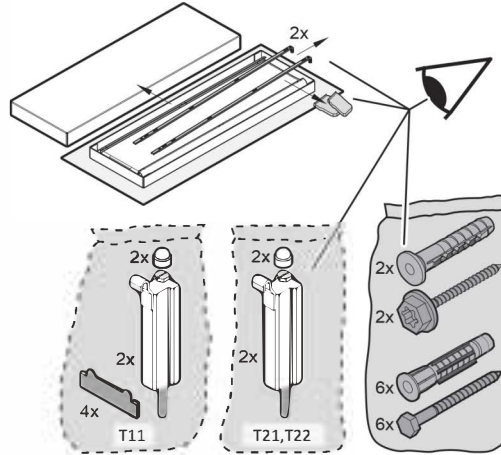


Kunststof stoppen verwijderen
Retirer les bouchons en plastique
Plastic plugs must be removed
Kunststoffstopfen ausdrehen



MONTAGE HANDLEIDING - MOUNTING INSTRUCTION - MONTAGEANLEITUNG - INSTRUCTIONS DE MONTAGE

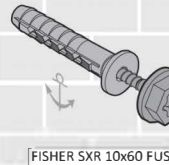
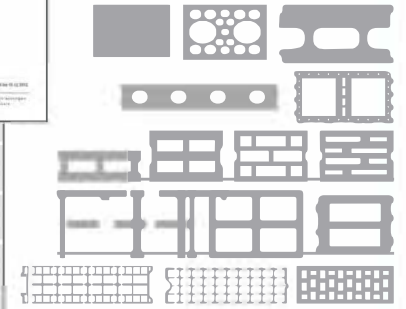
Swing, Tango



(A)

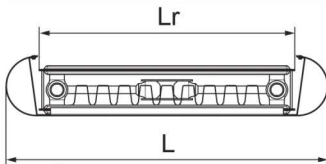
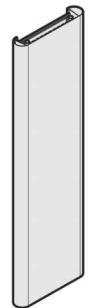


ETA-07/0121
(www.eota.eu)



Swing

Lr	300	400	500	600	700
T11	381	481	581	681	781
T21	404	504	604	704	804
T22	427	527	627	727	827



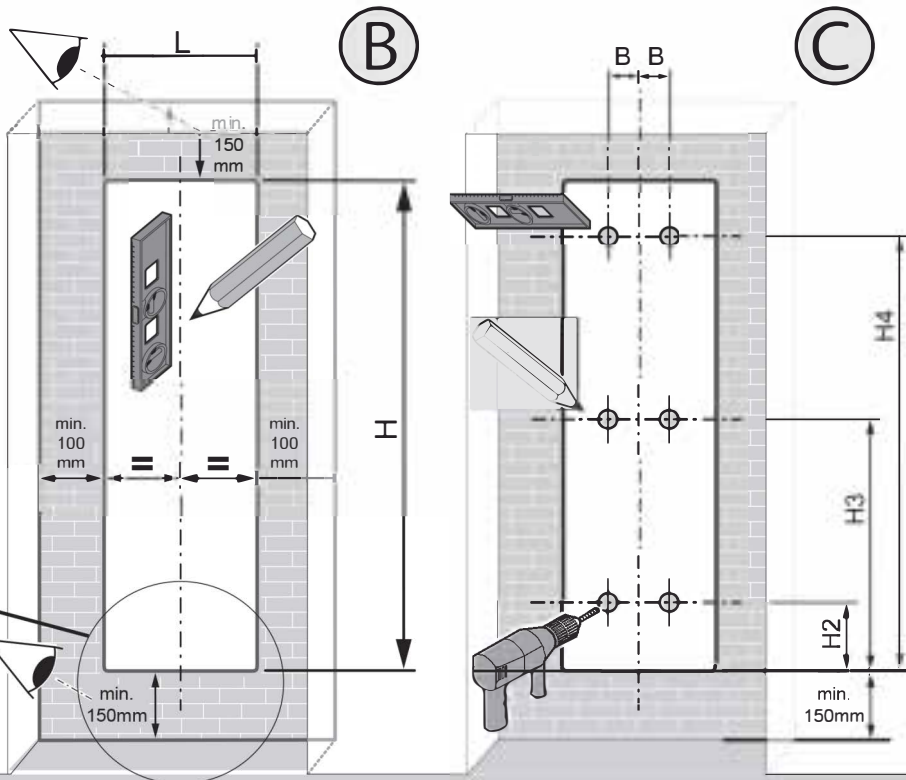
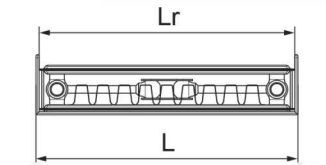
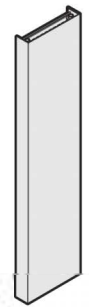
Swing, Tango

	D	CW	FW
T11	73	47	81
T21	96	65	106
T22	119	77	129



Tango

Lr	300	400	500	600	700
T11	310	410	510	610	710
T21					
T22					



Gelieve uitsluitend de bijgeleverde
pluggen & schroeven te gebruiken
in geschikte wanden,
conform met **ETA-07/0121**

Please use only the supplied plugs &
screws in suitable walls,
in compliance with **ETA-07/0121**

Bitte verwenden Sie ausschließlich
die mitgelieferten Dübel & Schrauben
in geeignete Wände,
in Übereinstimmung mit **ETA-07/0121**

Veuillez utiliser uniquement les
chevilles et vis fournies, dans des
murs convénables,
en conformité avec **ETA-07/0121**

ZIE OOK:
VERKOOPSVORWAARDEN
en/of TECHNISCHE DOCUMENTATIE
en/of WEBSITE

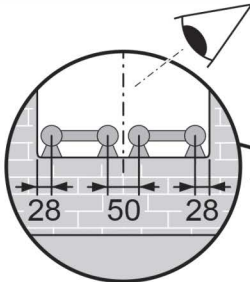
SEE ALSO:
SALES CONDITIONS
and/or TECHNICAL DOCUMENTATION
and/or WEBSITE

SIEHE EBENFALLS:
VERKAUFSBEDINGUNGEN
und/oder TECHNISCHE DOKUMENTATION
und/oder WEBSITE

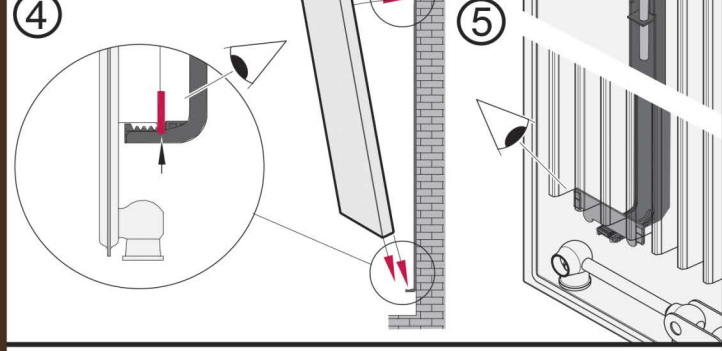
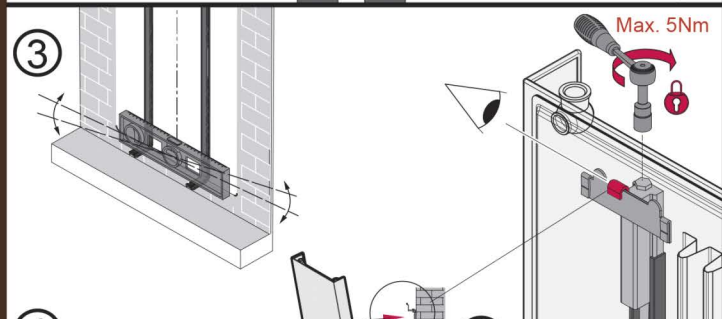
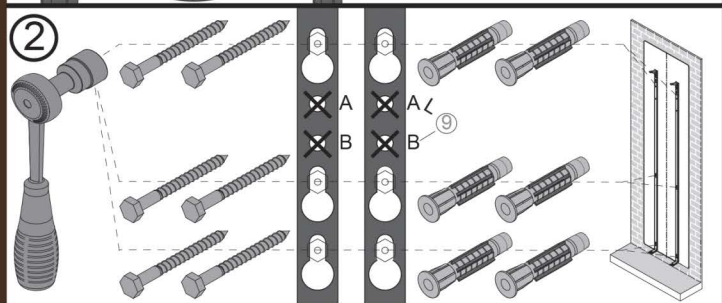
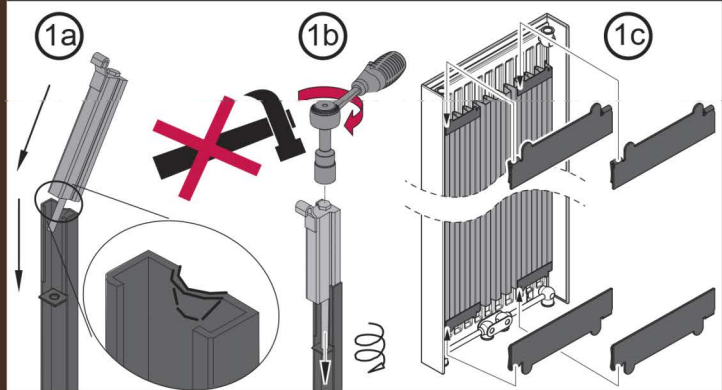
VOIR EGALEMENT:
CONDITIONS DE VENTE
et/ou DOCUMENTATION TECHNIQUE
et/out SITE WEB

Swing, Tango

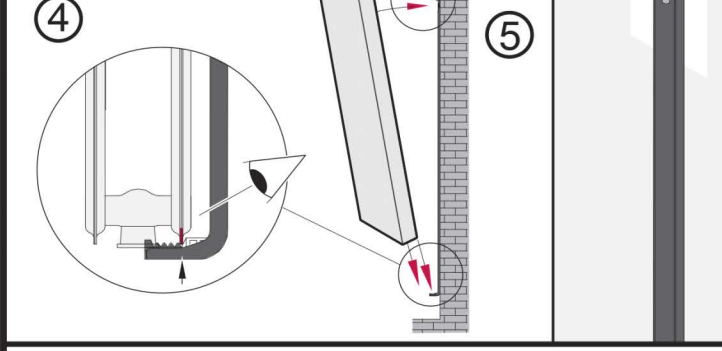
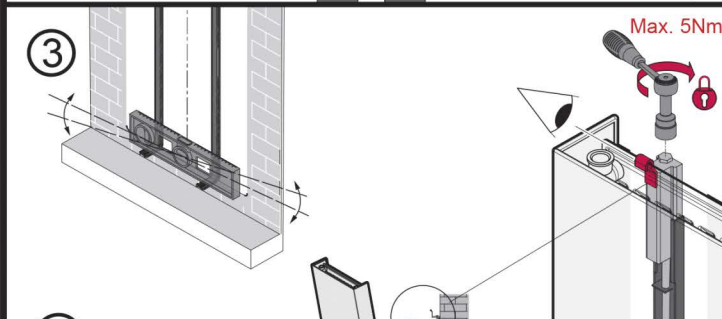
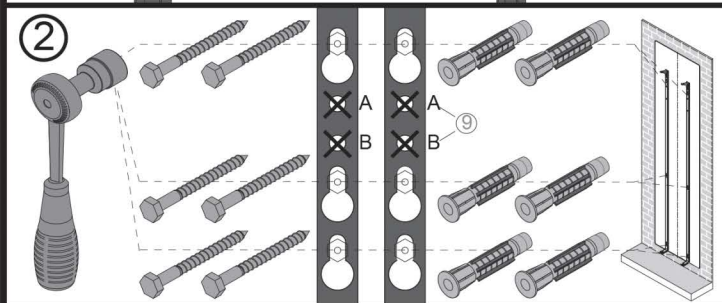
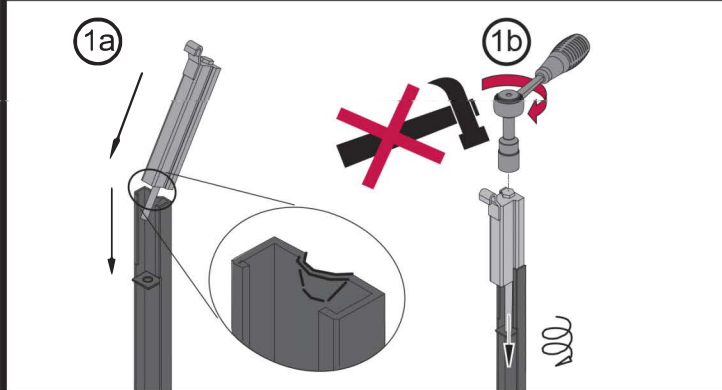
Rad H	1600	1800	2000	2200		
H	T11-T22	1620	1820	2020	2220	
H2	T11	160				
	T21-T22	70				
H3	T11	730	830	930	1030	
	T21-T22	740	840	940	1040	
H4	T11	1300	1500	1700	1900	
	T21-T22	1410	1610	1810	2010	
Lr	300	400	500	600	700	
B	T11	50	80	130	180	230
	T21-T22	60	110	160	210	260



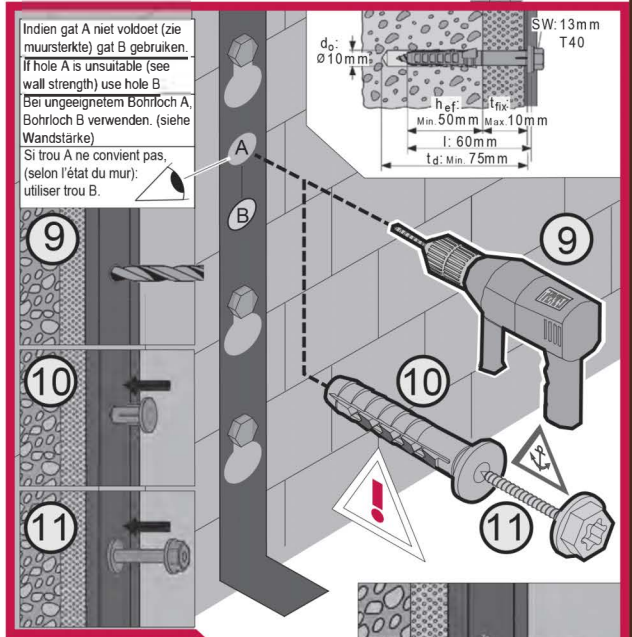
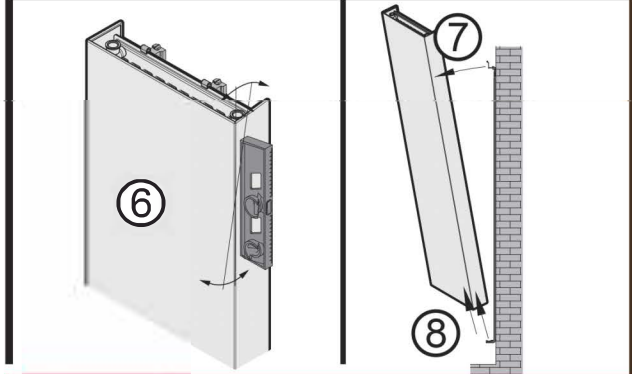
T11



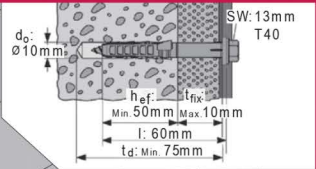
T21, T22



T11, T21, T22



Indien gat A niet voldoet (zie muursterkte) gat B gebruiken.
 If hole A is unsuitable (see wall strength) use hole B.
 Bei ungeeignetem Bohrloch A, Bohrloch B verwenden. (siehe Wandstärke)
 Si trou A ne convient pas, (selon l'état du mur): utiliser trou B.



= stevig bevestigen
 = secure tightly
 = sicher verriegeln
 = bien serrer