

Pflege und Reinigung von Stelrad Heizkörper: wärmstens empfohlen

Neben einer fachmännischen Installation trägt auch eine regelmäßige Pflege und Reinigung zu einer langen Lebensdauer der Stelrad Heizkörper bei. Um Ihnen zu helfen, die Pflege und Reinigung möglichst gut auszuführen und die Lebensdauer Ihres Heizkörpers dadurch zu verlängern, haben wir nachstehend einige Pflegetips für Sie aufgelistet.

Tip 1

Die Heizkörper sind immer gemäß unserer Montagevorschriften zu installieren.

Tip 2

Lassen Sie die Heizungsanlage mindestens einmal im Jahr gründlich warten und deren Funktion überprüfen.

Tip 3

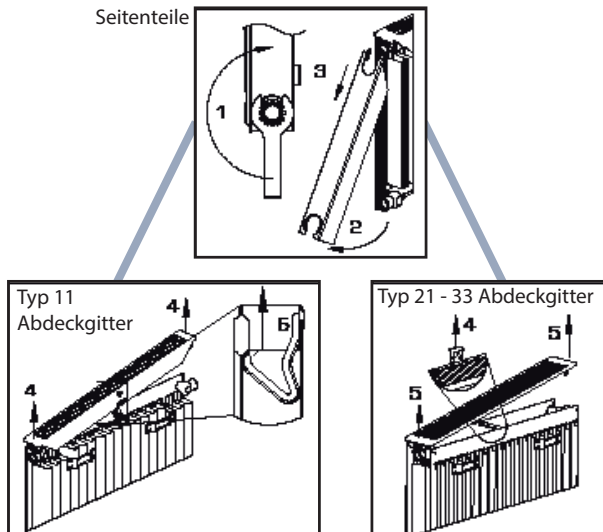
Zu Reinigungszwecken sind die obere Abdeckleiste und Seitenteile der Stelrad Heizkörper gemäß nachstehender Zeichnungen zu demontieren und anschließend wieder zu montieren.



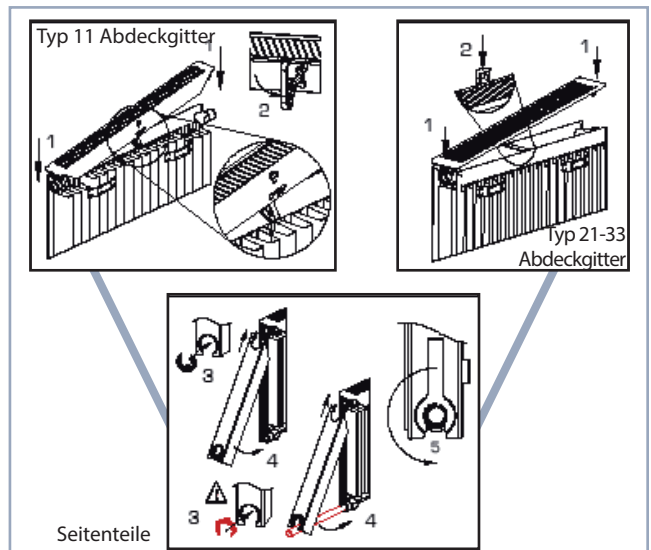
Schlüssel Seitenteile
(Compact Schlüssel)
Artikelnummer: T1100

Demontage und Montage Heizkörperabdeckung und Seitenteile - Novello ECO Typ 11 · Planar · Planar Style · Novello · Novello Plinth · Reno Compact · Planar Plinth (D) · Planar Style Plinth (D) · Planar Style · Compact Planar · Compact Style · Compact All In

Demontage

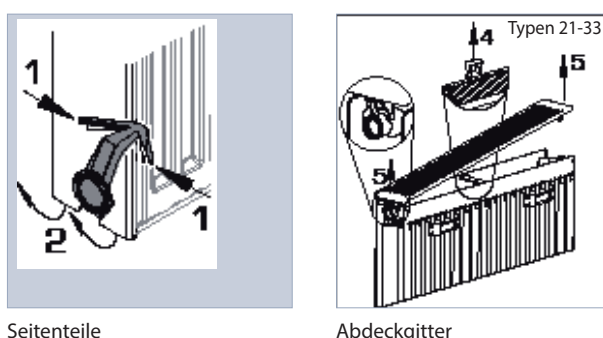


Montage

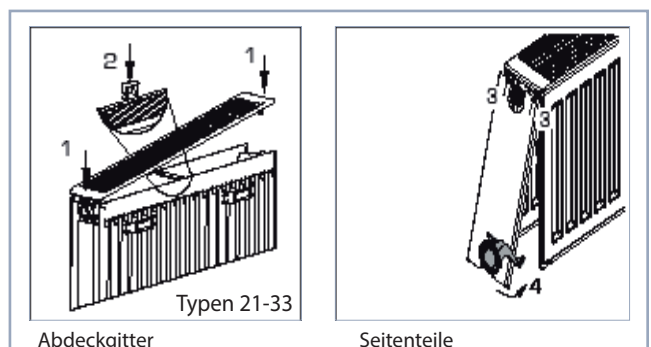


Demontage und Montage Heizkörperabdeckung und Seitenteile - Novello ECO - Typ 21/22/33 · Planar ECO · Planar Style ECO

Demontage



Montage





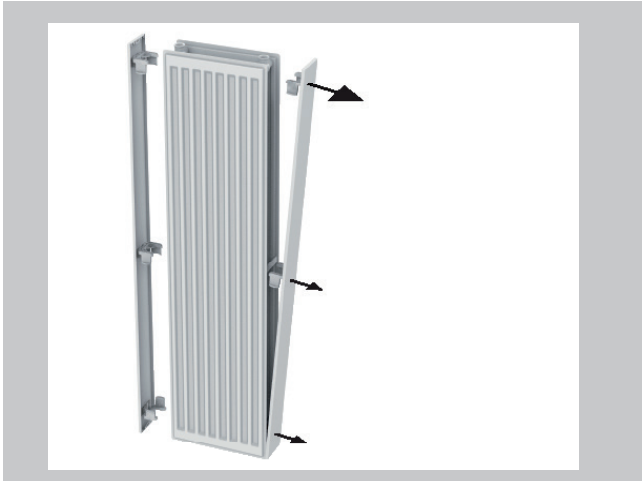
Stelrad

Europe's favourite radiator

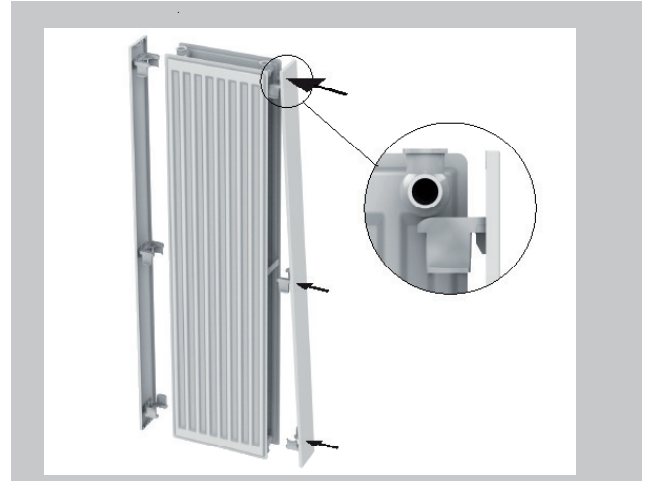
Pflege und Reinigung von Stelrad Heizkörper: wärmstens empfohlen

Demontage und Montage Bekleidung - Vertex ` Vertex Plan ` Vertex Style ` Vertical Galva

Demontage



Montage



Tip 4

Bei einer Verschmutzung des Heizkörperlacks ist dieser mit einem feuchten Mikrofasertuch zu reinigen.

ACHTUNG: Verwenden Sie niemals Lösungsmittel, Säuren oder sonstige ätzende Substanzen für die Heizkörperreinigung. Diese können den Lack schwer beschädigen, wodurch matte Stellen oder Rostflecken entstehen können.



Tip 5

Für eine optimale Heizkörperfunktion empfiehlt es sich, die Zwischenräume zwischen den Heizelementen regelmäßig zu reinigen. Saubere Heizkörper sehen nicht nur schöner aus, sondern sparen auch mehr Energie, da Staubpartikel die Effizienz der Wärmeabgabe vermindern. Der Staub ist mit Hilfe unseres biegsamen Heizkörper(bürsten)sets zu entfernen.



Satz Heizkörperbürsten
Artikelnummer: T1131

Tip 6

Falls der Lack kleinere Schäden aufweisen sollte, sind diese mit unserem passenden Lackstift oder Lackspray (für größere Flächen) zu beheben.



Lacksprühdose (0,15 L)
Artikelnummer: T1110



Lackstift 12ml
Artikelnummer:
T1114 Stelrad Weiß
T1116 farbig

Die Allgemeinen Geschäftsbedingungen gelten für alle unsere Produkte.

Falls Sie spezifische Fragen haben oder falls Sie unsere Spezial-Reinigungsprodukte bestellen möchten, wenden Sie sich bitte an Ihren Installateur.

Stelrad, denn Wärme ist mehr Wert.